



Библиотека
Инженера

Выпуск 118

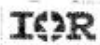
Теория и расчет трансформаторов

используемых в энергетике

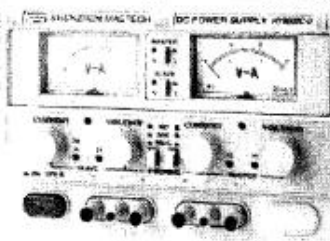


ЭЛЕКТРОННЫЕ КОМПОНЕНТЫ ТОПИЧНЫХ ПРОИЗВОДИТЕЛЕЙ

В ПРОМЫШЛЕННЫХ КОЛИЧЕСТВАХ



- ✓ микросхемы источников питания
- ✓ DC-DC преобразователи
- ✓ строчные трансформаторы
- ✓ силовые трансформаторы
- ✓ лабораторные блоки питания



Бесплатный каталог
и CD Платана высылается
по звонкам предпринимателям

www.platan.ru

ПАТАН
(ПРОМЫШЛЕННЫЙ)

д. 40, стр. 2, (095) 73-75-909, почта: 121351, Москва, в/я 100, e-mail: platan@aha.ru Офис на
38, (095) 694-40-28, promestmiga@platan.ru Офис на м. Курская: Москва, ул. Земляной вал, 5
Санкт-Петербург: ул. Энгельска, 44 (812) 232-60-30, 232-23-73, platan@mail.vplus.net Офис
17, vbbp-dp@yandex.ru
75-57 Казань: (8432) 43-02-87 Новосибирск: (3832) 16-33-66 Омск: (3812) 24-69-03 Ульяновск
22) 51-29-79 Ижевск: (3412) 43-72-51 Омск: (3812) 24-10-90 Ростов-на-Дону: (8632) 44-34-48 Самара
07-09-02 Тольятти: (3822) 59-09-30, 51-12-26 Чебоксары: (8352) 56-63-03 Ярославль: (0832) 30-15-69
и Дел: Москва, ул. Беговая, 2 • ул. Галаровского, 39 • ул. Ивана Франко, д. 40, стр. 2 • ул. Земляной
... 73 • Ярославль, пр. Ленина, 8а

Серия «Библиотека инженера»

А. В. Хныков

Теория и расчет трансформаторов

источников вторичного электропитания

- Математическая модель многообмоточного трансформатора для воздействия произвольной формы
- Трансформаторы однотактных прямо- и обратных преобразователей, двухтактных преобразователей, с синусоидальным входным воздействием (однофазный и трехфазный варианты), трансформатор тока
- Формулы для расчета числа витков и выбора сердечника
- Расчет потерь в сердечнике
- Примеры (методики) расчета
- Справочные материалы

Москва
СОЛОН-Пресс
2004

УДК 621.31
ББК 31
Х67

А. В. Хныков

Х 67 Теория и расчет трансформаторов источников вторичного электропитания. — М.: СОЛОН-Пресс, 2004. — 128 с.: ил. — (Серия «Библиотека инженера»).

ISBN 5-98003-060-3

Изложены теоретические основы расчета многообмоточных трансформаторов. Получены расчетные формулы для трансформаторов одноконтурных прямо- и обратных преобразователей, двухконтурных преобразователей, трансформаторов, работающих от синусоидальной сети (однофазный и трехфазный варианты), трансформатора тока. Приводится методика расчета потерь в сердечнике. Приведены примеры (методики) расчета трансформаторов указанных типов.

Книга снабжена большим количеством справочных материалов и предназначена для инженеров-разработчиков источников вторичного электропитания и студентов высших учебных заведений.

КНИГА — ПОЧТОЙ

Книги издательства «СОЛОН-Пресс» можно заказать наложенным платежом по фиксированной цене. Оформить заказ можно одним из двух способов:

1. послать открытку или письмо по адресу: 123242, Москва, а/я 20;
2. передать заказ по электронной почте на адрес: magazin@solon-r.ru.

Бесплатно высылается каталог издательства по почте.

При оформлении заказа следует правильно и полностью указать адрес, по которому должны быть высланы книги, а также фамилию, имя и отчество получателя. Желательно указать дополнительно свой телефон и адрес электронной почты.

Через Интернет Вы можете в любое время получить свежий каталог издательства «СОЛОН-Пресс». Для этого надо послать пустое письмо на робот-автоответчик по адресу: katalog@solon-r.ru.

Получать информацию о новых книгах вашего издательства Вы сможете, подписавшись на рассылку новостей по электронной почте. Для этого пошлите письмо по адресу: news@solon-r.ru. В теле письма должно быть написано слово SUBSCRIBE.

По вопросам приобретения обращаться:

ООО «Альянс-книга»

Тел: (095) 258-91-94, 258-91-95, www.abook.ru

Фирменный магазин издательства
«СОЛОН-Пресс»

г. Москва, ул. Бахрушина, д. 28

(м. «Павелецкая кольцевая»).

Тел.: 959-21-03, 959-20-94.

ISBN 5-98003-060-3

© Хныков А. В.

© Макет и обложка «СОЛОН-Пресс», 2004



Введение

Данная книга адресована специалистам по источникам вторичного электропитания (ИВЭП) радиоэлектронной аппаратуры (РЭА), студентам высших технических учебных заведений соответствующих специальностей, а также может быть рекомендована для изучения всем желающим, имеющим некоторые знания в области высшей математики и теории электрических цепей. По сути, это учебное пособие, содержащее достаточно стройную общую теорию и справочный материал для расчета.

Большое внимание в книге уделено достижению наибольшей общности изложения, как базе для решения любых прикладных задач. По этой причине в основу теоретического анализа взят многообмоточный трансформатор, причем рассмотрение ведется для мгновенных значений электрических и магнитных величин, что позволяет обобщить теорию на случай воздействия произвольной формы.

Представленный материал условно можно разделить на три части: общетеоретическую (глава 1), прикладную (главы 2, 3 и 4) и расчетную (глава 5). В общетеоретической части основное внимание уделено составлению и анализу приведенной эквивалентной схемы трансформатора, являющейся основой для рассмотрения конкретных типов трансформаторов. В прикладной части на основе общей теории получены формулы для выбора сердечника и расчета числа витков для следующих типов трансформаторов:

- одноконтурных прямоходовых и обратных преобразователей;
- двухконтурных преобразователей;
- с синусоидальным входным воздействием (однофазный и трехфазный варианты).

В расчетной части приведены примеры расчета трансформаторов указанных типов, а также трансформатора тока. Методики расчета построены с учетом особенностей работы устройств, в состав которых входят рассматриваемые трансформаторы. В качестве исходных данных для расчета используются выходные параметры этих устройств.

Следует отметить, что основой для написания данной книги послужила книга [10] «Теория и расчет многообмоточных трансформаторов», которая была дополнена материалами по теории и расчету трансформатора одноконтурного обратного преобразователя (глава 4, § 5.4), расчету трансформатора тока (§ 5.5), а также материалами по расчету потерь в сердечнике (рассредоточены по всему объему книги).

Автор выражает благодарность Е. Т. Агарковой за помощь в подготовке рукописи.

Глава 1

Приведенная эквивалентная схема замещения N-обмоточного трансформатора для мгновенных значений напряжений, э.д.с., токов

§ 1.1. Основные допущения

Однофазный N-обмоточный трансформатор (рис. 1.1) имеет одну первичную и (N-1) вторичных обмоток, намотанных на одном общем магнитопроводе. Будем приписывать величинам, относящимся к первичной обмотке (напряжения, э.д.с., токи, сопротивления и т. д.), индекс «1», а величинам, относящимся к какой-либо вторичной обмотке, один из индексов $k = 2, 3, \dots, N$.

Магнитный поток, создаваемый в сердечнике током i_k (рис. 1.2), содержит две составляющих: поток Φ_k , пронизывающий все N обмоток, и поток рассеяния Φ_{sk} , связанный только с током i_k (с k-й обмоткой). Результирующий поток Φ в сердечнике, пронизывающий все N обмоток, есть алгебраическая сумма потоков Φ_k . Так, для выбранных на рис. 1.2 положительных направлений потоков Φ_k и Φ последний равен:

$$\Phi_1 - \Phi_2 - \dots - \Phi_N.$$

В дальнейшем нас будет интересовать только поток Φ , а не его составляющие Φ_k , поскольку именно с его изменением связано существование э.д.с. электромагнитной индукции (трансформаторных э.д.с.).

Последующий анализ базируется на следующих общепринятых допущениях:

- активные сопротивления обмоток r_1, r_2, \dots, r_N условно вынесены за пределы обмоток;
- не учитываются обмоточные и межобмоточные емкости;
- магнитное поле в сердечнике однородно в том смысле, что векторы индукции \mathbf{B} и напряженности \mathbf{H} магнитного поля имеют одинаковое направление и длину в любой точке поперечного сечения сердечника. Кроме того, длина векторов остается неизменной при движении вдоль силовых линий магнитного поля.

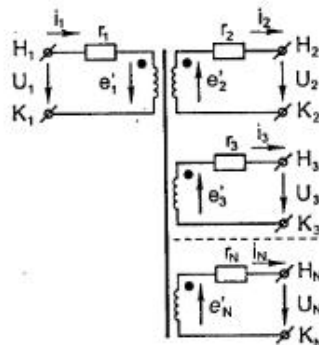


Рис. 1.1

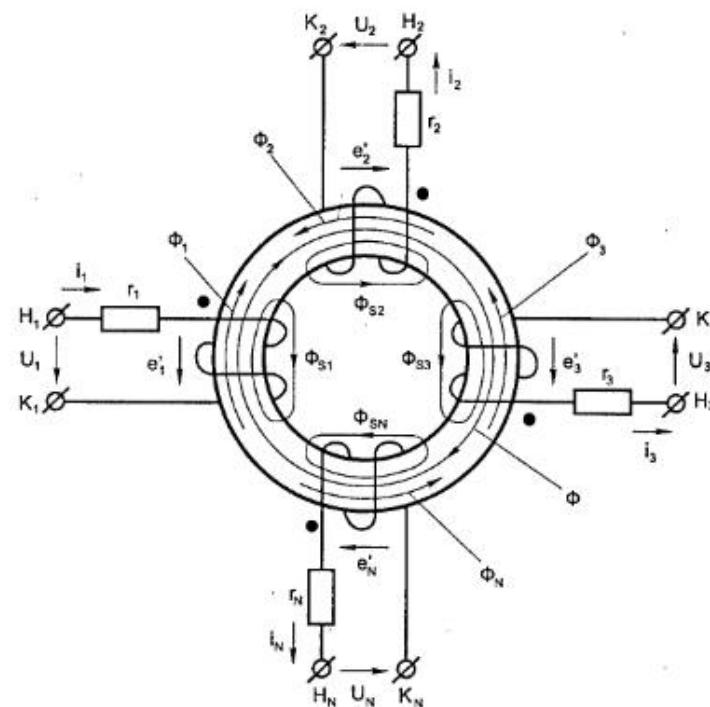


Рис. 1.2

Указанные обстоятельства позволяют упростить общие формулы магнитного потока в сердечнике и циркуляции вектора напряженности поля вдоль замкнутого контура [1]:

$$\Phi = \int_{(S)} \mathbf{B} d\mathbf{S} = BS, \quad (1.1)$$

$$\oint_{l_{cp}} \mathbf{H} d\mathbf{l}_{cp} = H l_{cp}, \quad (1.2)$$

где $d\mathbf{S}$ — элемент площади S поперечного сечения сердечника, совпадающий по направлению с \mathbf{B} ;

$d\mathbf{l}_{cp}$ — элемент средней магнитной линии l_{cp} , совпадающий по направлению с \mathbf{H} .

Рассмотрению подлежит также трансформатор, у которого сердечник имеет немагнитный (в частности, воздушный) зазор, величина которого l_2 много меньше длины средней магнитной линии l в теле сердечника (очевидно, $l_{cp} = l + l_2 \approx l$).

Известно, что для поля в зазоре характерен эффект «выпучивания» линий магнитной индукции (рис. 1.3, а), причем он проявляется тем сильнее, чем хуже выполняется условие $I_3 \ll 1$.

Реальную картину поля, показанную на рис. 1.3, а, можно заменить идеализированной, изображенной на рис. 1.3, б, где поле в зазоре считается однородным, а эффект выпучивания учитывается некоторым увеличением площади сечения немагнитного зазора S_3 .

В совокупности с принципом непрерывности магнитного потока данная идеализация так же, как и в предыдущем случае, позволяет придать общим формулам потока и циркуляции наиболее простой вид:

$$\Phi = BS = B_3 S_3, \quad (1.3)$$

$$\oint_{\text{кр}} \mathbf{H} d\mathbf{l} = NI + H_3 l_3, \quad (1.4)$$

где величины с индексом «3» относятся к зазору, а величины без индекса — к сердечнику.

Заметим, что, если принять $S = S_3$ (т. е. не учитывать эффект выпучивания), получим $B = B_3$. Данное обстоятельство может быть использовано на практике: помещая в узкий зазор датчик Холла [2], можно по результатам измерения магнитной индукции в зазоре приближенно судить о ее величине в теле сердечника.

§ 1.2. Однофазный N-обмоточный трансформатор. Приведенная эквивалентная схема замещения

Изложение ведется на основе законов Ома, Кирхгофа и закона электромагнитной индукции Фарадея—Максвелла. Несколько слов о последнем из них.

Пусть w витков катушки с током i пронизываются магнитным потоком Φ . Тогда, если положительные направления тока i и потока Φ связаны между собой правилом правоходового винта, а э.д.с. e на зажимах катушки совпадает по направлению с током i , формула закона имеет вид:

$$e = -w \frac{d\Phi}{dt}, \quad (1.5)$$

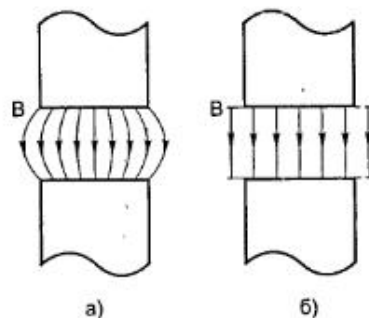


Рис. 1.3

Невыполнение хотя бы одного из этих двух условий ведет к перемене знака в правой части формулы (1.5). Действительно, пусть положительные направления i и Φ не связаны правилом правоходового винта, а направления i и e совпадают. Тогда этим правилом связаны направления величин i и $-\Phi$, и вступает в силу формула (1.5):

$$e = -w \frac{d(-\Phi)}{dt} = w \frac{d\Phi}{dt}, \text{ что и требовалось доказать.}$$

Аналогично рассматривается случай несовпадения по направлению i и e , когда направления i и Φ связаны правилом правоходового винта.

Условимся в дальнейшем принимать направления i и e всегда совпадающими.

На основании законов Ома и Кирхгофа можем записать следующую систему уравнений (см. рис. 1.1):

$$\begin{cases} e'_1 = -u_1 + r_1 i_1, \\ e'_2 = u_2 + r_2 i_2, \\ e'_3 = u_3 + r_3 i_3, \\ \dots \\ e'_N = u_N + r_N i_N. \end{cases} \quad (1.6)$$

Смысл величин, входящих в (1.6), ясен из рис. 1.1 и 1.2. В частности, $e'_1, e'_2, e'_3, \dots, e'_N$ — это э.д.с. на зажимах идеализированных (без активных сопротивлений) обмоток, возникающие в результате пронизывания их соответствующим магнитным потоком и которые могут быть определены на основании закона электромагнитной индукции (1.5). С учетом принятых на рис. 1.2 положительных направлений величин и замечания о знаке в правой части формулы (1.5) можем записать:

$$\begin{cases} e'_1 = -w_1 \frac{d}{dt} (\Phi + \Phi_{S1}), \\ e'_2 = -w_2 \frac{d}{dt} (-\Phi + \Phi_{S2}), \\ e'_3 = -w_3 \frac{d}{dt} (-\Phi + \Phi_{S3}), \\ \dots \\ e'_N = -w_N \frac{d}{dt} (-\Phi + \Phi_{SN}). \end{cases} \quad (1.7)$$

где w_k — число витков k -й обмотки ($k = 1, 2, \dots, N$).

Потоки рассеяния обмоток $\Phi_{S1}, \Phi_{S2}, \Phi_{S3}, \dots, \Phi_{SN}$ малы по сравнению с основным потоком Φ , и поэтому в первом приближении ими можно пренебречь. Однако в некоторых случаях их все-таки приходится учитывать, и делается это введением линейных индуктивностей рассеяния обмоток, определяемых равенствами:

$$L_{S1} = \frac{w_1 \Phi_{S1}}{i_1}, L_{S2} = \frac{w_2 \Phi_{S2}}{i_2}, \dots, L_{SN} = \frac{w_N \Phi_{SN}}{i_N}. \quad (1.8)$$

Назовем э.д.с., определяемые равенствами

$$e_1 = -w_1 \frac{d\Phi}{dt}, e_2 = -w_2 \frac{d\Phi}{dt}, \dots, e_N = -w_N \frac{d\Phi}{dt}, \quad (1.9)$$

трансформаторными э.д.с.

С учетом равенств (1.8) и (1.9) систему (1.7) можно представить в следующем виде:

$$\begin{cases} e'_1 = e_1 - L_{S1} \frac{di_1}{dt}, \\ e'_2 = -e_2 - L_{S2} \frac{di_2}{dt}, \\ e'_3 = -e_3 - L_{S3} \frac{di_3}{dt}, \\ \dots \\ e'_N = -e_N - L_{SN} \frac{di_N}{dt}. \end{cases} \quad (1.10)$$

После подстановки э.д.с. e'_1, e'_2, \dots, e'_N , определенных уравнениями системы (1.10), в систему (1.6) получим:

$$\begin{cases} e_1 = r_1 i_1 + L_{S1} \frac{di_1}{dt} - u_1, \\ -e_2 = r_2 i_2 + L_{S2} \frac{di_2}{dt} + u_2, \\ -e_3 = r_3 i_3 + L_{S3} \frac{di_3}{dt} - u_3, \\ \dots \\ -e_N = r_N i_N + L_{SN} \frac{di_N}{dt} - u_N. \end{cases} \quad (1.11)$$

Дальнейшие преобразования связаны с понятием *коэффициента трансформации* от i -й к k -й обмотке, под которым понимается отношение чисел витков i -й и k -й обмоток:

$$\eta_{ik} = \frac{w_i}{w_k}. \quad (1.12)$$

Заметим, что при $i = k$ $\eta_{ii} = 1$.

Особый интерес представляет коэффициент трансформации

$$\eta_{1k} = \frac{w_1}{w_k}, \quad (1.13)$$

устанавливающий связь трансформаторной э.д.с. e_1 с любой из трансформаторных э.д.с. e_k , определенных равенствами (1.9). Связь эта носит фундаментальный характер и имеет вид:

$$e_1 = \eta_{1k} e_k. \quad (1.14)$$

Доказательство равенства (1.14) не представляет труда. Действительно,

$$e_1 = -w_1 \frac{d\Phi}{dt} = \frac{w_1}{w_k} \left(-w_k \frac{d\Phi}{dt} \right) = \eta_{1k} e_k, \text{ что и требовалось доказать.}$$

После этого система (1.11) может быть приведена к виду:

$$\begin{cases} e_1 = r_1 i_1 + L_{S1} \frac{di_1}{dt} - u_1, \\ -\eta_{12} e_2 = \eta_{12}^2 r_2 \left(\frac{i_2}{\eta_{12}} \right) + \eta_{12}^2 L_{S2} \frac{d}{dt} \left(\frac{i_2}{\eta_{12}} \right) + \eta_{12} u_2, \\ -\eta_{13} e_3 = \eta_{13}^2 r_3 \left(\frac{i_3}{\eta_{13}} \right) + \eta_{13}^2 L_{S3} \frac{d}{dt} \left(\frac{i_3}{\eta_{13}} \right) + \eta_{13} u_3, \\ \dots \\ -\eta_{1N} e_N = \eta_{1N}^2 r_N \left(\frac{i_N}{\eta_{1N}} \right) + \eta_{1N}^2 L_{SN} \frac{d}{dt} \left(\frac{i_N}{\eta_{1N}} \right) + \eta_{1N} u_N. \end{cases} \quad (1.15)$$

Системе уравнений (1.15) соответствует приведенная к первичной обмотке эквивалентная схема N -обмоточного трансформатора (рис. 1.4, а), в которой напряжения u_2, u_3, \dots, u_N , токи i_2, i_3, \dots, i_N заменены соответственно на $u'_2 = \eta_{12} u_2, u'_3 = \eta_{13} u_3, \dots, u'_N = \eta_{1N} u_N, i'_2 = i_2 / \eta_{12}, i'_3 = i_3 / \eta_{13}, \dots, i'_N = i_N / \eta_{1N}$ ¹.

¹ Здесь и ниже значком «штрих» отмечены приведенные (к первичной обмотке) величины.

Смысл приведения, как видно, заключается в исключении связей посредством электромагнитной индукции и замене их связями «по проводам». Приведение может быть осуществлено к любой из N обмоток, если в этом есть необходимость.

Величины, определенные равенствами

$$\begin{cases} r'_k = \eta_{1k}^2 r_k, \\ L'_{Sk} = \eta_{1k}^2 L_{Sk}, \end{cases} \quad (1.16)$$

где $k = 2, 3, \dots, N$, носят название *приведенных* к первичной обмотке активных сопротивлений и индуктивностей рассеяния вторичных обмоток.

Ветвь, содержащая э.д.с. $e_1 = \eta_{1k} e_k$, называется *намагничивающей*. Ток i_μ , протекающий в ней, называется *намагничивающим*. Имеет место следующее равенство (см. рис. 1.4, а):

$$i_1 = i_\mu + \frac{i_2}{\eta_{12}} + \frac{i_3}{\eta_{13}} + \dots + \frac{i_N}{\eta_{1N}}, \quad (1.17)$$

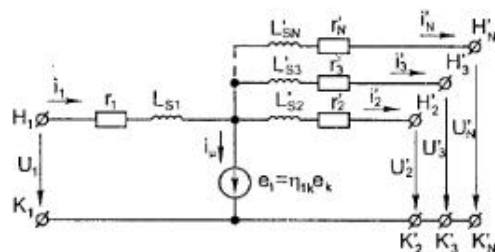


Рис. 1.4, а

Э.д.с. e_1 можно рассматривать как э.д.с. на зажимах некоторой дифференциальной индуктивности

$$L_\mu = w_1 \frac{d\Phi}{di_\mu}, \quad (1.18)$$

называемой *индуктивностью намагничивания* трансформатора:

$$e_1 = -L_\mu \frac{di_\mu}{dt}. \quad (1.19)$$

В справедливости равенства (1.19) нетрудно убедиться, применяя к первому равенству системы (1.9) правило дифференцирования сложной функции.

Свойства индуктивности намагничивания будут выяснены ниже (см. § 2.4), а пока отметим, что ее введение позволяет заменить математические операции с магнитным потоком более привычными с точки зрения теории цепей операциями с намагничивающим током.

Приведенная эквивалентная схема трансформатора преобразуется в этом случае в вид, показанный на рис. 1.4, б.

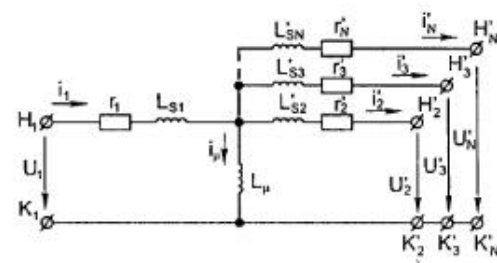


Рис. 1.4, б

Следует отметить, что нагрузки, подключенные ко вторичным обмоткам трансформатора, нельзя непосредственно подключать к выходным зажимам приведенной эквивалентной схемы. Однако, если известен характер нагрузок, можно все-таки привязать приведенную эквивалентную схему к этим нагрузкам. Делается это следующим образом. Рассмотрим несколько частных примеров.

1. Пусть k -я вторичная обмотка нагружена на нелинейное в общем случае активное сопротивление R_{nk} , для которого связь напряжения u_k с током i_k определяется законом Ома:

$$u_k = R_{nk} i_k \quad (1.20)$$

или, что то же самое,

$$\eta_{1k} u_k = \eta_{1k}^2 R_{nk} \frac{i_k}{\eta_{1k}}, \quad (1.21)$$

Равенство (1.21), а следовательно, и (1.20) выполняется, если к соответствующим зажимам приведенной эквивалентной схемы подсоединить сопротивление $R'_{nk} = \eta_{1k}^2 R_{nk}$, называемое *приведенным к первичной обмотке активным сопротивлением нагрузки*.

В этом состоит особенность приведенной эквивалентной схемы, о которой нельзя забывать.

2. Пусть вторичная обмотка с номером k нагружена на нелинейную в общем случае индуктивность L_{nk} , для которой связь напряжения u_k с током i_k определяется равенством:

$$u_k = \frac{d}{dt}(L_{mk} i_k) \quad (1.22)$$

или, что то же самое,

$$\eta_{1k} u_k = \frac{d}{dt} \left(\left(\eta_{1k}^2 L_{mk} \right) \frac{i_k}{\eta_{1k}} \right) \quad (1.23)$$

Равенство (1.23), а следовательно, и (1.22) выполняется, если к соответствующим зажимам приведенной эквивалентной схемы подсоединить индуктивность $L'_{mk} = \eta_{1k}^2 L_{mk}$, называемую *приведенной к первичной обмотке индуктивностью нагрузки*. И здесь, как видим, величину нагрузки (в данном случае индуктивность) требуется «приводить» к первичной обмотке.

3. Пусть нагрузкой к-й обмотки является нелинейная в общем случае емкость C_{mk} , для которой связь тока i_k с напряжением u_k определяется равенством:

$$i_k = \frac{d}{dt}(C_{mk} u_k) \quad (1.24)$$

или, что то же самое,

$$\frac{i_k}{\eta_{1k}} = \frac{d}{dt} \left(\left(\frac{C_{mk}}{\eta_{1k}^2} \right) \eta_{1k} u_k \right) \quad (1.25)$$

Равенство (1.25) эквивалентно подсоединению к соответствующим зажимам приведенной эквивалентной схемы емкости $C'_{mk} = C_{mk} / \eta_{1k}^2$, называемой *емкостью нагрузки, приведенной к первичной обмотке*.

4. Пусть нагрузкой к-й обмотки является сложный двухполюсник (рис. 1.5), состоящий из соединенных различным образом активных сопротивлений, индуктивностей, емкостей, которые считаются в общем случае нелинейными.

В соответствии с 1-м и 2-м законами Кирхгофа можем записать следующую систему уравнений:

$$\begin{cases} i_k = i_{k1} + i_{k2} + i_{k3}, \\ u_k = u_{k1} + u_{k2}, \end{cases}$$

или

$$\begin{cases} i_k = i_{k1} + i_{k2} + i_{k3}, \\ \eta_{1k} i_k = \eta_{1k} i_{k1} + \eta_{1k} i_{k2} + \eta_{1k} i_{k3}, \\ \eta_{1k} u_k = \eta_{1k} u_{k1} + \eta_{1k} u_{k2}. \end{cases} \quad (1.26)$$

Систему (1.26) назовем *приведенной*. Ей соответствует эквивалентная схема рис. 1.6, топологически идентичная схеме рис. 1.5, но на каждом элементе которой (обозначены прямоугольниками) действуют приведенные напряжения и токи.

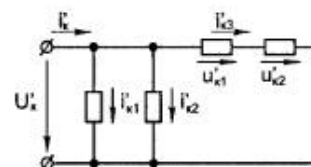


Рис. 1.6

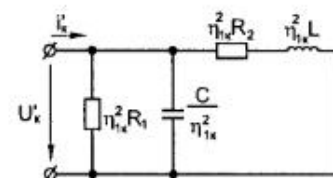


Рис. 1.7

Выше было показано, что замена реально действующих на элементах R, L или C напряжений и токов на приведенные означает приведение параметров самих элементов (умножение или деление на η_{1k}^2). Следовательно, в окончательном виде приведенная эквивалентная схема *нагрузки* будет выглядеть, как показано на рис. 1.7. Данная схема уже может быть непосредственно подсоединена к соответствующим зажимам приведенной эквивалентной схемы трансформатора.

Очевидно, что приведенные в примере 4 рассуждения носят общий характер, не зависящий от конкретной схемы нагрузки, что позволяет сформулировать это в виде правила: подключение к к-й вторичной обмотке N-обмоточного трансформатора сложного нелинейного двухполюсника, состоящего из различным образом соединенных активных сопротивлений R, индуктивностей L, емкостей C, эквивалентно подключению к соответствующим зажимам приведенной эквивалентной схемы трансформатора приведенной схемы этого двухполюсника, причем

1) топология приведенной схемы двухполюсника повторяет топологию исходной схемы двухполюсника;

2) параметры элементов приведенной схемы двухполюсника получают умножением (R, L) или делением (C) параметров элементов исходной схемы на η_{1k}^2 .

Нетрудно показать, что если схема двухполюсника содержит в своем составе генератор э.д.с. e или тока i , то в приведенную схему они войдут с э.д.с. $e' = \eta_{1k} e$ или током $i' = i / \eta_{1k}$.

Очевидно, что все приведенные выше выкладки и выводы, а также сама приведенная эквивалентная схема рис. 1.4, а будут справедливы и для трансформатора с зазором в сердечнике, если не учитывать эффект выпучивания линий магнитной индукции и связанное с этим рассеяние магнитного потока. А это, в свою очередь, возможно при соблюдении условия: $i_3 \ll 1$ (см. § 1.1).

§ 1.3. Идеальный трансформатор

Идеальным называется трансформатор, у которого равны нулю:

- 1) активные сопротивления и индуктивности рассеяния обмоток;
- 2) намагничивающий ток.

Второе условие, как следует из (1.19), предполагает наличие у трансформатора бесконечно большой индуктивности намагничивания.

При переходе от реального трансформатора к идеальному его приведенная эквивалентная схема вырождается в схему «пустого» многополюсника (рис. 1.8), для которого имеют место равенства:

$$\begin{cases} u_1 = \eta_{1k} u_k, \\ i_1 = \sum_{k=2}^N \frac{i_k}{\eta_{1k}}, \end{cases} \quad (1.27)$$

причем $u_1 = -e_1$, $u_k = -e_k$, где e_1 , e_k — трансформаторные э.д.с., определяемые формулами (1.9).

Первое равенство системы (1.27) указывает на принципиальную возможность использования идеального N -обмоточного трансформатора как линейного преобразователя напряжения (трансформатор напряжения). Во втором равенстве системы (1.27) заключена возможность использования идеального N -обмоточного трансформатора и как линейного преобразователя тока (трансформатор тока).

В самом деле, при $N = 2$

$$i_1 = \frac{i_2}{\eta_{12}}. \quad (1.28)$$

Трансформатор тока может быть выполнен и N -обмоточным, для чего необходимо обеспечить кратность всех вторичных токов одному из них i_m :

$$i_k = a_k i_m, \quad (1.29)$$

где a_k — коэффициент пропорциональности.

В этом случае на основании (1.27) и (1.29) получим:

$$i_1 = \sum_{k=2}^N \frac{i_k}{\eta_{1k}} = i_m \sum_{k=2}^N \frac{a_k}{\eta_{1k}} = \frac{1}{A} i_m,$$

где

$$A = \frac{1}{\sum_{k=2}^N \frac{a_k}{\eta_{1k}}} = \text{const},$$

откуда

$$i_m = A i_1. \quad (1.30)$$

В силу произвольности выбора тока i_m равенство (1.30) устанавливает пропорциональность любого из $(N - 1)$ вторичных токов первичному i_1 .

Условие (1.29) обеспечивается подключением ко вторичным обмоткам нагрузок одного и того же типа.

Реальный трансформатор во многих случаях можно приближенно рассматривать как идеальный, однако может потребоваться и учет намагничивающего тока. Это имеет место в так называемой *идеализированной* модели трансформатора, для которой ниже рассмотрен вопрос о соотношении мгновенных мощностей обмоток

$$p_k = u_k i_k, \quad \text{где } k = 1, 2, \dots, N, \quad (1.31)$$

и мгновенной мощности ветви намагничивания

$$p_\mu = u_\mu i_\mu. \quad (1.32)$$

Имеет место равенство:

$$P_1 = P_\mu + \sum_{k=2}^N P_k. \quad (1.33)$$

В справедливости равенства (1.33) можно убедиться, подставив в (1.31) при $k = 1$ выражение i_1 из (1.17) и воспользовавшись затем первым равенством системы (1.27):

$$\begin{aligned} p_1 &= u_1 i_1 = u_1 \left(i_\mu + \frac{i_2}{\eta_{12}} + \frac{i_3}{\eta_{13}} + \dots + \frac{i_N}{\eta_{1N}} \right) = \\ &= u_1 i_\mu + \frac{u_1}{\eta_{12}} i_2 + \frac{u_1}{\eta_{13}} i_3 + \dots + \frac{u_1}{\eta_{1N}} i_N = \\ &= u_1 i_\mu + u_2 i_2 + u_3 i_3 + \dots + u_N i_N. \end{aligned}$$

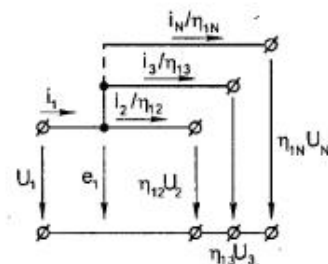


Рис. 1.8

что и означает выполнение равенства (1.33).

Нетрудно заметить (см. рис. 1.4, а, б), что идеализированная модель является частью общей эквивалентной схемы трансформатора, и есть возможность рассматривать только ее, относя активные сопротивления и индуктивности рассеяния обмоток к параметрам входного генератора и нагрузки.

В идеализированной модели наиболее явно виден физический смысл намагничивающего тока i_μ : это есть ток первичной обмотки трансформатора при равенстве нулю всех вторичных токов, т. е. это есть ток холостого хода трансформатора.

§ 1.4. Одноименные зажимы обмоток

Одноименными зажимами двух и более обмоток называются зажимы, обладающие тем свойством, что э.д.с. этих обмоток, будучи направлены одинаково относительно этих зажимов, изменяются синфазно.

Поясним сказанное на примере.

На рис. 1.9 изображен идеальный двухобмоточный трансформатор, у которого э.д.с. e_1 и e_2 направлены одинаково относительно зажимов, помеченных крупными точками. Убедимся, что эти зажимы действительно являются одноименными, для чего запишем выражения для e_1 и e_2 на основе закона электромагнитной индукции (см. § 1.2) с учетом выбранных положительных направлений соответствующих величин:

$$e_1 = -w_1 \frac{d\Phi}{dt}, \quad e_2 = -w_2 \frac{d\Phi}{dt}.$$

Из этих выражений видно, что e_1 и e_2 изменяются синфазно, а следовательно, и указанные зажимы являются одноименными.

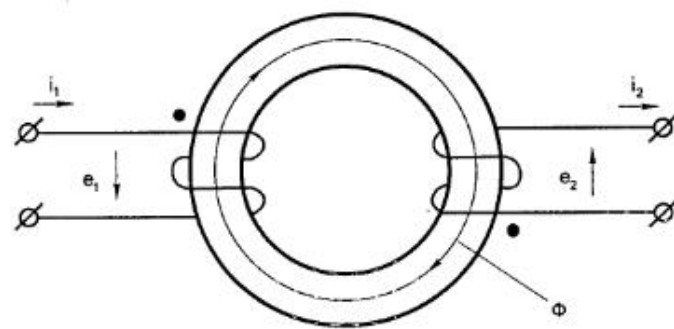


Рис. 1.9

Для нахождения одноименных зажимов необходимо:

1) задаться положительным направлением токов, э.д.с. обмоток, потока в сердечнике;

2) считая трансформатор идеальным, записать выражения для э.д.с. обмоток на основе закона электромагнитной индукции и определить тем самым, синфазно или противофазно они изменяются. В первом случае одноименными зажимами будут те, относительно которых э.д.с. направлены одинаково, во втором случае — те, относительно которых направление э.д.с. разное.

Нетрудно убедиться в том, что положение одноименных зажимов инвариантно по отношению к выбору положительных направлений токов, э.д.с. обмоток, потока в сердечнике и определяется исключительно геометрией (направлением) катушки.

Зная положение одноименных зажимов, всегда можно судить о знаке любой из э.д.с. обмоток, если знак хотя бы одной из них известен (или задан).

Определив таким образом одноименные зажимы обмоток трансформатора рис. 1.2 и обозначив их крупными точками, назовем их *началами* обмоток, а зажимы без обозначения — *концами* обмоток. Для большей определенности пометим начала и концы буквами «н» и «к» с индексом — номером обмотки. В приведенной эквивалентной схеме рис. 1.4 им соответствуют так называемые *приведенные начала* и *концы* обмоток, обозначенные теми же буквами с теми же индексами, но со штрихом (за исключением первичной обмотки)¹.

Имеет место следующая закономерность: приведенные концы всегда располагаются на общем проводе приведенной эквивалентной схемы независимо ни от выбора положительных направлений токов, э.д.с., напряжений, потоков, ни от направления катушки обмоток. Соответственно, выводы, не расположенные на общем проводе, всегда являются приведенными началами. Чтобы убедиться в справедливости данного утверждения, необходимо, изменив положительное направление любой из перечисленных величин либо изменив направление катушки, повторить преобразования (1.6)—(1.11), (1.15). При этом необходимо учесть, что при определении индуктивностей рассеяния обмоток (см. формулы (1.8)) положительные направления потока рассеяния и тока в обмотке всегда дол-

¹ Напомним, что выводы в приведенной эквивалентной схеме не эквивалентны соответствующим выводам реального трансформатора за исключением первичной обмотки, к которой осуществляется приведение.

жны быть связаны правилом правоходного винта. Кроме того, во всех случаях формулы трансформаторных э.д.с. (1.9) должны оставаться без изменения.

Рассмотрим в качестве примера случай с изменением направления обмотки второй обмотки трансформатора (см. рис. 1.2). Расположение начала и конца обмотки в этом случае, как видно из рис. 1.10, а, оказывается противоположным тому, что показано на рис. 1.2.

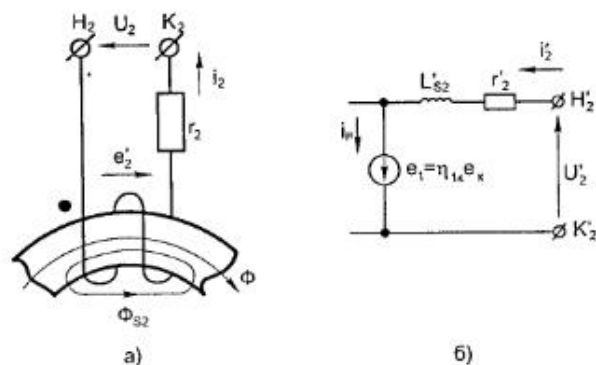


Рис. 1.10

Повторим преобразования (1.6)—(1.11), (1.15):

$$e'_2 = u_2 + r_2 i_2;$$

$$e'_2 = -w_2 \frac{d}{dt} (\Phi - \Phi_{S2});$$

$$L_{S2} = \frac{w_2 (-\Phi_{S2})}{i_2};$$

$$e_2 = -w_2 \frac{d\Phi}{dt};$$

$$e'_2 = e_2 - L_{S2} \frac{di_2}{dt};$$

$$e_2 = r_2 i_2 + L_{S2} \frac{di_2}{dt} + u_2;$$

$$\eta_{12} e_2 = \eta_{12}^2 r_2 \left(\frac{i_2}{\eta_{12}} \right) + \eta_{12}^2 L_{S2} \frac{d}{dt} \left(\frac{i_2}{\eta_{12}} \right) + \eta_{12} u_2.$$

Последнему уравнению соответствует фрагмент приведенной эквивалентной схемы рис. 1.10, б, из которого наглядно видно, что изменение направления обмотки никак не повлияло на расположение приведенного начала H'_2 и конца K'_2 , изменились лишь положительные направления i'_2 и u'_2 . Важно отметить при этом, что ток $i'_2 = i_2 / \eta_{12}$, поменяв свое направление, войдет в (1.17) уже со знаком минус.

§ 1.5. Формулы для определения коэффициента трансформации

Понятие коэффициента трансформации η_{1k} , как ясно из вышесказанного, играет важную роль в теории N-обмоточного трансформатора. Определяемый формулой (1.13), он входит в фундаментальное соотношение (1.14), откуда может быть определен как отношение мгновенных значений трансформаторных э.д.с. e_1 и e_k :

$$\eta_{1k} = \frac{e_1}{e_k} \quad (1.34)$$

Если по условиям задачи реальный трансформатор можно заменить идеальным (идеализированным), то η_{1k} может быть определен по формуле, вытекающей из (1.27):

$$\eta_{1k} = \frac{u_1}{u_k} \quad (1.35)$$

Формулы (1.13), (1.34), (1.35) играют важную роль при теоретическом анализе, однако неудобны для практического определения коэффициента трансформации готового трансформатора. На практике, считая трансформатор идеализированным, коэффициент трансформации определяют по формуле:

$$\eta_{1k} \approx \frac{U_1}{U_k} \quad (1.36)$$

где U_1 , U_k — действующие значения первичного и k-го вторичного напряжений, легко измеряемые вольтметром.

Равенство (1.36) является приближенным в силу принятого допущения. Точное равенство имеет место для действующих значений E_1 , E_k соответствующих трансформаторных э.д.с. e_1 и e_k :

$$\eta_{1k} = \frac{E_1}{E_k} \quad (1.37)$$

Докажем справедливость равенства (1.37).

Введем обозначение

$$\eta_{ik} = \frac{E_i}{E_k}$$

и покажем, что η_{ik} , определяемый формулой (1.34), есть то же самое, что и η_{ik}^* .

Действующее значение F периодической несинусоидальной функции $f(t)$ с периодом T , как известно, определяется по формуле:

$$F = \sqrt{\frac{1}{T} \int_0^T f^2(t) dt}. \quad (1.38)$$

В соответствии с (1.38) и (1.14) получим:

$$\eta_{ik}^* = \frac{E_i}{E_k} = \frac{\sqrt{\frac{1}{T} \int_0^T e_i^2 dt}}{\sqrt{\frac{1}{T} \int_0^T e_k^2 dt}} = \frac{\sqrt{\frac{1}{T} \int_0^T (\eta_{ik} e_k)^2 dt}}{\sqrt{\frac{1}{T} \int_0^T e_k^2 dt}} = \eta_{ik},$$

что и требовалось доказать.

Справедливость равенства (1.37) вытекает также из следующей теоремы о действующем значении функции, которой мы в дальнейшем будем пользоваться.

Теорема 1. Если две периодические функции $f_1(t)$ и $f_2(t)$ с периодом T связаны между собой соотношением

$$m f_1(t) = n f_2(t),$$

где m и n — постоянные коэффициенты, то таким же соотношением связаны и их действующие значения F_1 и F_2 :

$$m F_1 = n F_2.$$

Доказательство данной теоремы не вызывает трудностей и потому здесь не приводится.

Для идеального двухобмоточного трансформатора коэффициент трансформации, как следует из (1.28), может быть определен по формуле:

$$\eta_{12} = \frac{i_2}{i_1}. \quad (1.39)$$

В соответствии с теоремой 1 о действующем значении функции справедлива также формула:

$$\eta_{12} = \frac{I_2}{I_1}, \quad (1.40)$$

где I_1, I_2 — действующие значения первичного и вторичного токов.

§ 1.6. «Витки на вольт»

Из формул (1.9) трансформаторных э.д.с. следует, что

$$\frac{e_1}{w_1} = \frac{e_2}{w_2} = \dots = \frac{e_N}{w_N},$$

или с учетом теоремы 1 о действующем значении функции

$$\frac{E_1}{w_1} = \frac{E_2}{w_2} = \dots = \frac{E_N}{w_N}.$$

Справедливы также равенства:

$$\frac{w_1}{E_1} = \frac{w_2}{E_2} = \dots = \frac{w_N}{E_N} = w_0, \quad (1.41)$$

где величина w_0 носит название *витков на вольт*.

Для идеального (идеализированного) трансформатора равенства (1.41) переписутся в виде:

$$\frac{w_1}{U_1} = \frac{w_2}{U_2} = \dots = \frac{w_N}{U_N} = w_0. \quad (1.42)$$

Из равенств (1.42) следует, что, зная w_0 и действующие значения первичного и вторичных напряжений, можно легко определить число витков любой из обмоток:

$$w_k = w_0 U_k, \text{ где } k = 1, 2, \dots, N. \quad (1.43)$$

§ 1.7. Связь напряженности магнитного поля в сердечнике с намагничивающим током

Для выявления связи напряженности магнитного поля в сердечнике с намагничивающим током воспользуемся законом полного тока [1], согласно которому циркуляция вектора напряженности магнитного поля

вдоль замкнутого контура равна алгебраической сумме токов, охватываемых этим контуром. При этом, если направление обхода контура, совпадающее с направлением напряженности (потока), связано с положительным направлением тока правилом правоходового винта, то этот ток берется со знаком «плюс», в противном случае — со знаком «минус».

С учетом формулы (1.2) и выбранных на рис. 1.2 положительных направлений токов в обмотках и напряженности в сердечнике закон полного тока для контура, совпадающего со средней силовой магнитной линией, запишется в виде:

$$Hl_{cp} = w_1 i_1 - w_2 i_2 - \dots - w_N i_N. \quad (*)$$

Преобразуем (*), пользуясь формулами (1.13), (1.17):

$$Hl_{cp} = w_1 \left(i_1 - \frac{w_2}{w_1} i_2 - \dots - \frac{w_N}{w_1} i_N \right) = w_1 \left(i_1 - \frac{i_2}{\eta_{12}} - \dots - \frac{i_N}{\eta_{1N}} \right) = w_1 i_{\mu}.$$

Итак, закон полного тока, записанный для N-обмоточного трансформатора, приводит к равенству:

$$Hl_{cp} = w_1 i_{\mu}. \quad (1.44)$$

Формулы (1.1) и (1.44) позволяют сделать вывод о том, что зависимость $B(H)$, характеризующая сердечник трансформатора, в других единицах измерения повторяет зависимость $\Phi(i_{\mu})$, называемую *вебер-амперной характеристикой*. Знание ее позволяет найти индуктивность намагничивания трансформатора L_{μ} (см. § 2.4).

Рассуждая аналогичным образом, но имея в виду (1.4), можем получить запись закона полного тока и для трансформатора с немагнитным зазором в сердечнике:

$$Hl + H_z l_z = w_1 i_{\mu}. \quad (1.45)$$

откуда видно, что при прочих равных условиях намагничивающий ток у трансформатора с зазором больше, чем у трансформатора без зазора. На практике эта разница может быть довольно существенной, так как обычно

$$H_z l_z \gg Hl \quad (1.46)$$

(см. § 2.2).

С учетом последнего обстоятельства равенство (1.45) примет вид:

$$H_z l_z = w_1 i_{\mu}. \quad (1.47)$$

§1.8. Трехфазный N-обмоточный трансформатор. Приведенная эквивалентная схема замещения

В трехфазном N-обмоточном трансформаторе магнитный поток в каждом из трех стержней сердечника создается не только токами обмоток, расположенных на данном стержне, но и токами обмоток, расположенных на двух других стержнях, поскольку стержни имеют между собой магнитную связь.

Но как и для однофазного N-обмоточного трансформатора, именно результирующий поток, а не его составляющие играет главную роль, так как только с его изменением связано существование трансформаторных э.д.с.

Указанное обстоятельство позволяет каждую фазу трехфазного N-обмоточного трансформатора рассматривать как отдельный однофазный N-обмоточный трансформатор и, следовательно, все выкладки, приведенные выше для однофазного трансформатора, считать в равной степени применимыми для любой из фаз трехфазного трансформатора, например систему уравнений (1.15), из которой вытекает приведенная эквивалентная схема рис. 1.4. Таких схем (фаз) в составе приведенной

к первичной обмотке эквивалентной схемы трехфазного N-обмоточного трансформатора будет три, в общем случае никак не соединенных между собой (рис. 1.11). На рис. 1.11 индексами «А», «В» и «С» обозначена принадлежность величин к той или иной фазе трансформатора. Величины, не имеющие этих индексов, подразумеваются одинаковыми для всех трех фаз.

Однако фазы трансформатора всегда соединены по какой-либо из схем (звезда—звезда, треугольник—треугольник и т. д.). В то же время на соединение фаз в приведенной эквивалентной схеме на рис. 1.11 накладывается определенное ограни-

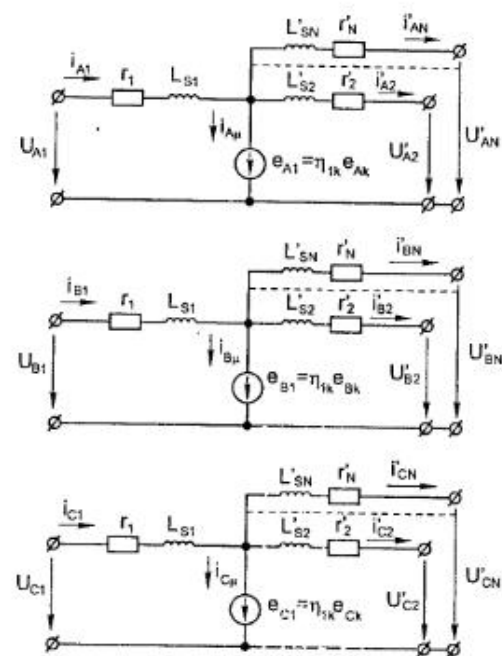


Рис. 1.11

чение, связанное с наличием в ней гальванической связи первичной и вторичной сторон. Проанализируем этот вопрос на примере трехфазного двухобмоточного трансформатора на рис. 1.12 со схемой соединения фаз звезда—треугольник.

Приведенная эквивалентная схема такого трансформатора является частным случаем общей эквивалентной схемы на рис. 1.11 и справедлива при любом способе соединения фаз обмоток. На рис. 1.13 она выделена штриховой линией.

Входные зажимы в приведенной эквивалентной схеме соединяются также как и фазы первичной обмотки, чего нельзя сразу сказать о выходных зажимах в силу их неэквивалентности соответствующим зажимам фаз реального трансформатора.

Для вторичной обмотки, соединенной треугольником, справедлива следующая система уравнений:

$$\begin{cases} U_{A2} = U_{AB2}, \\ U_{B2} = U_{BC2}, \\ U_{C2} = U_{CA2}, \\ i_{AC2} = i_{A2} - i_{C2}, \\ i_{BA2} = i_{B2} - i_{A2}, \\ i_{CB2} = i_{C2} - i_{B2}. \end{cases} \quad (1.48)$$

Соответствующая системе (1.48) приведенная система уравнений (см. § 1.2) получается почленным умножением первых трех уравнений и делением последующих трех уравнений системы (1.48) на коэффициент трансформации η_{12} . С учетом принятого способа обозначения приведенных величин приведенная система уравнений запишется следующим образом:

$$\begin{cases} U'_{A2} = U'_{AB2}, \\ U'_{B2} = U'_{BC2}, \\ U'_{C2} = U'_{CA2}, \\ i'_{AC2} = i'_{A2} - i'_{C2}, \\ i'_{BA2} = i'_{B2} - i'_{A2}, \\ i'_{CB2} = i'_{C2} - i'_{B2}. \end{cases} \quad (1.49)$$

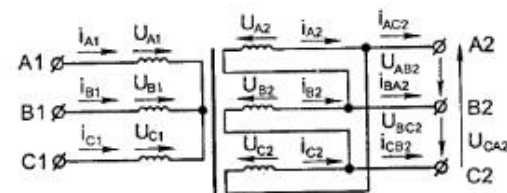


Рис. 1.12

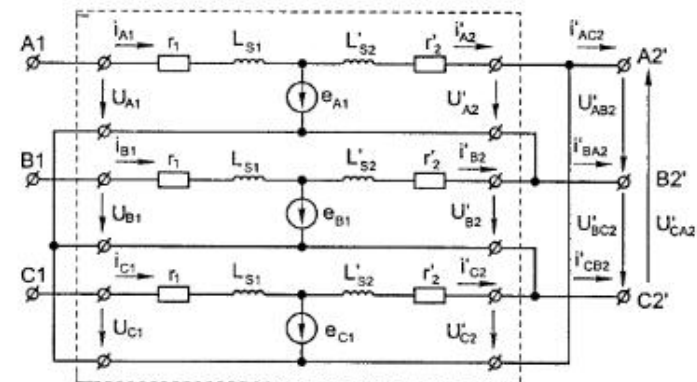


Рис. 1.13

Приведенной системе уравнений (1.49) отвечает схема соединений выходных зажимов приведенной эквивалентной схемы, как показано на рис. 1.13. Из рис. 1.13 видно, что она повторяет схему соединений фаз вторичной обмотки реального трансформатора.

В результате мы пришли к тому, что выходные зажимы A2', B2', C2' оказались накоротко замкнутыми между собой. Это означает равенство нулю всех выходных напряжений в реальном трансформаторе, чего в действительности нет.

Нарушений эквивалентности позволяет избежать простое ограничение, накладываемое на соединение фаз в приведенной эквивалентной схеме: нельзя одновременно соединять входные и выходные зажимы по типу соединения фаз в реальном трансформаторе. Такое соединение можно сделать либо для входных, либо для выходных зажимов приведенной эквивалентной схемы.

§ 1.9. Суммирующий (вычитающий) трансформатор

Рассмотрим трансформатор, в котором каждая обмотка расположена на отдельном стержне сложного разветвленного магнитопровода (рис. 1.14). Покажем, что напряжение u_2 , снимаемое с его выходной обмотки, является «взвешенной» суммой (разностью) независимых переменных напряжений u_1, u_2, \dots, u_m , подаваемых на m его входных обмоток.

Полагая трансформатор идеализированным (см. § 1.3), на основании закона электромагнитной индукции (1.5), записанного для напряжений

u_1, u_2, \dots, u_m (а не для э.д.с., за счет чего опускается знак «минус»), получим:

$$u_1 = w_1 \frac{d\Phi_1}{dt}, u_2 = w_2 \frac{d\Phi_2}{dt}, \dots, u_m = w_m \frac{d\Phi_m}{dt}, \quad (1.50)$$

где w_1, w_2, \dots, w_m — числа витков входных обмоток;
 $\Phi_1, \Phi_2, \dots, \Phi_m$ — потоки, пронизывающие входные обмотки.

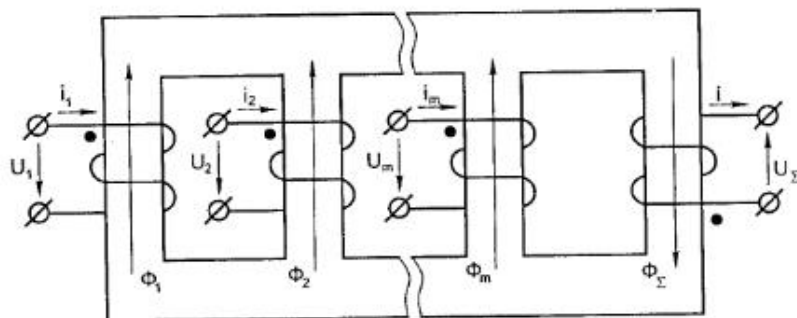


Рис. 1.14

Аналогичное равенство имеет место и для выходной обмотки:

$$u_\Sigma = w \frac{d\Phi_\Sigma}{dt}. \quad (1.51)$$

Далее на основании принципа непрерывности магнитного потока (1-й закон Кирхгофа для магнитных цепей) можем записать:

$$\Phi_\Sigma = \Phi_1 + \Phi_2 + \dots + \Phi_m. \quad (1.52)$$

Используя (1.52) и (1.50), осуществим в равенстве (1.51) следующие преобразования:

$$\begin{aligned} u_\Sigma &= w \frac{d\Phi_\Sigma}{dt} = w \frac{d}{dt} (\Phi_1 + \Phi_2 + \dots + \Phi_m) = \\ &= \frac{w}{w_1} \left(w_1 \frac{d\Phi_1}{dt} \right) + \frac{w}{w_2} \left(w_2 \frac{d\Phi_2}{dt} \right) + \dots + \frac{w}{w_m} \left(w_m \frac{d\Phi_m}{dt} \right) = \\ &= \eta_1 u_1 + \eta_2 u_2 + \dots + \eta_m u_m, \end{aligned} \quad (1.53)$$

где $\eta_k = w/w_k$ — коэффициент трансформации от выходной обмотки к k -й входной обмотке ($k = 1, 2, \dots, m$).

При $\eta_k = 1$

$$u_\Sigma = \sum_{k=1}^m u_k, \quad (1.54)$$

е. имеет место «чистое» (без весовых коэффициентов) суммирование.

При $\eta_k = \eta = \text{const}$

$$u_\Sigma = \eta \sum_{k=1}^m u_k, \quad (1.55)$$

это означает суммирование входных напряжений и трансформацию суммарного сигнала.

Изменив направление намотки в какой-либо k -й входной обмотке, можно поменять знак (на отрицательный) при соответствующем входном напряжении u_k , с которым оно входит в сумму (1.53) (или в (1.54), (1.55)), и осуществить таким образом операцию вычитания.

Итак, правомочность использования трансформатора на рис. 1.14 в качестве суммирующего (вычитающего) доказана.

Эффект суммирования (вычитания) может быть получен также в системе, не требующей применения специального магнитопровода, а рассчитанной на использование широко распространенных кольцевых сердечников (рис. 1.15).

В таком трансформаторе каждая входная обмотка наматывается на свой кольцевой сердечник, которые затем накладываются друг на друга, как показано на рис. 1.15, и уже поверх наматывается выходная обмотка (или обмотки, если их несколько).

Соотношения, описывающие трансформатор на рис. 1.15, в точности повторяют соотношения (1.50)—(1.55).

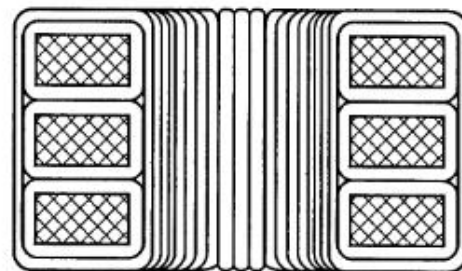


Рис. 1.15

Глава 2

Формулы трансформаторных э.д.с. Расчет числа витков обмоток

§ 2.1. Определение формы потока в сердечнике трансформатора

В теоретических расчетах трансформаторов зачастую приходится решать задачу по определению магнитного потока в сердечнике как функции времени, что позволяет для каждого конкретного случая выявлять связь амплитуды любой из трансформаторных э.д.с. с максимальным значением магнитной индукции (формулы трансформаторных э.д.с.) и на этой основе получать расчетные формулы для числа витков обмоток.

Исходной предпосылкой для этого служит равенство:

$$e_k(t) = -w_k \frac{d\Phi(t)}{dt}, \quad k = 1, 2, \dots, N, \quad (2.1)$$

являющееся сокращенной формой записи равенств (1.9). Закон изменения $e_k(t)$ считается заданным. Таким образом, задача сводится к отысканию первообразной функции $e_k(t)$ с учетом заданных начальных условий и может быть решена с помощью неопределенного или определенного интеграла.

Использование неопределенного интеграла приводит к следующей формуле:

$$\Phi(t) = -\frac{1}{w_k} \int e_k(t) dt + C, \quad (2.2)$$

где C — произвольная постоянная, определяемая из начальных условий.

Почленное интегрирование равенства (2.1) в пределах от t_0 до t приводит к формуле магнитного потока через определенный интеграл:

$$\Phi(t) = \Phi(t_0) - \frac{1}{w_k} \int_{t_0}^t e_k(t) dt, \quad (2.3)$$

где $\Phi(t_0)$ — значение магнитного потока в некоторый фиксированный (начальный) момент времени t_0 .

Формула (2.3) является практически более удобной, чем формула (2.2), и поэтому используется во всех последующих расчетах.

Подавая сигнал e_k на вход интегратора, можно получить зависимость $\Phi(t)$ экспериментально с точностью до произвольной постоянной.

Рассмотрим этот вопрос более подробно на примере интегратора на операционном усилителе (рис. 2.1), для которого связь между входным и выходным напряжениями имеет вид:

$$u_{\text{вых}}(t) = u_{\text{вых}}(t_0) - \frac{1}{RC} \int_{t_0}^t u_{\text{вх}}(t) dt. \quad (2.4)$$

Пусть $u_{\text{вх}}(t) = -e_k(t) = w_k \frac{d\Phi(t)}{dt}$. Тогда

$$\begin{aligned} u_{\text{вых}}(t) &= u_{\text{вых}}(t_0) - \frac{1}{RC} \int_{t_0}^t w_k \frac{d\Phi(t)}{dt} dt = \\ &= u_{\text{вых}}(t_0) - \frac{w_k}{RC} [\Phi(t) - \Phi(t_0)] \end{aligned}$$

Входящая в полученное соотношение неизвестная величина $\Phi(t_0)$ ¹, к сожалению, не позволяет установить однозначную связь потока $\Phi(t)$ с выходным напряжением интегратора $u_{\text{вых}}(t)$. Таковая связь имеет место лишь для их переменных составляющих:

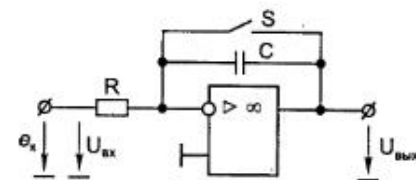


Рис. 2.1

$$\Phi_{\sim}(t) = -\frac{RC}{w_k} u_{\text{вых}\sim}(t), \quad (2.5)$$

или, переходя от потока к индукции,

$$B_{\sim}(t) = -\frac{RC}{w_k S} u_{\text{вых}\sim}(t). \quad (2.6)$$

§ 2.2. Процессы перемангничивания сердечника

Сердечники трансформаторов, используемых в ИВЭП, изготавливаются из различных магнитомягких материалов, таких как ферриты, аморфные магнитные сплавы, пермаллой, электротехнические стали и др., для которых характерно наличие гистерезисных свойств, проявляющихся в том, что их вебер-амперные характеристики имеют форму различно-

¹ Значение $u_{\text{вых}}(t)$ может быть задано равным 0 нажатием кнопки S.

го рода петель (циклов). Вид петли определяется свойствами магнитного материала и схемой ИВЭП. В большинстве случаев перемагничивание происходит по так называемым *симметричному, предельному симметричному, частному и предельному частному* циклам.

Общим для первых двух циклов (рис. 2.2, а) является наличие симметрии относительно начала координат:

$$B(H) = -B(-H), \quad (2.7)$$

или

$$\Phi(i_\mu) = -\Phi(-i_\mu). \quad (2.8)$$

Симметричный цикл (на рис. 2.2, а заштрихован) в пределе ($B_{\max} \rightarrow B_s$) переходит в предельный симметричный цикл, за границы которого уже принципиально нельзя выйти. Следствием этого является соотношение между максимальным значением индукции B_{\max} в сердечнике и индукцией насыщения B_s :

$$B_{\max}(H_{\max}) \leq B_s(H_s). \quad (2.9)$$

Симметрия (2.7), (2.8) приводит к тому, что в спектре потока Φ (индукции B) отсутствует постоянная составляющая. Действительно, в общем случае поток Φ можно представить как сумму постоянной Φ_0 и переменной Φ_- составляющих:

$$\Phi = \Phi_0 + \Phi_-$$

или с учетом функциональных связей

$$\begin{cases} \Phi(i_\mu) = \Phi_0(i_\mu) + \Phi_-(i_\mu), \\ \Phi(-i_\mu) = \Phi_0(-i_\mu) + \Phi_-(-i_\mu). \end{cases}$$

Равенство (2.8) в этом случае примет вид:

$$\Phi_0(i_\mu) + \Phi_-(i_\mu) = -\Phi_0(-i_\mu) - \Phi_-(-i_\mu),$$

откуда, разделяя постоянные и переменные составляющие, получим:

$$\begin{cases} \Phi_0(i_\mu) = -\Phi_0(-i_\mu), \\ \Phi_-(i_\mu) = -\Phi_-(-i_\mu). \end{cases}$$

Очевидно, первое равенство полученной системы выполняется только при $\Phi_0 = 0$, что и требовалось доказать.

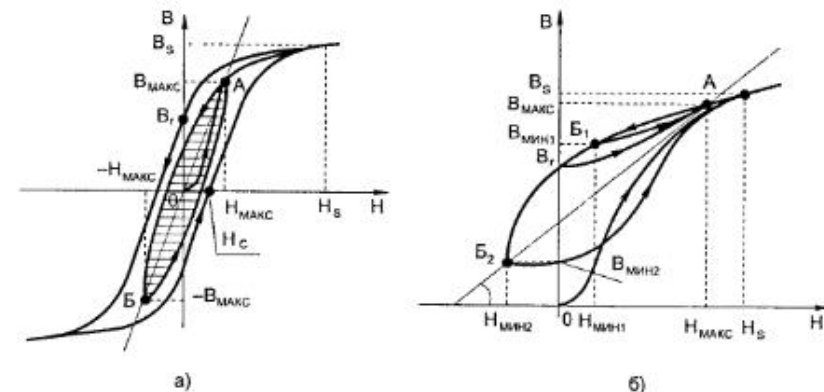


Рис. 2.2

Особенностью предельного частного цикла (рис. 2.2, б) является полное совпадение кривой размагничивания¹, по которой идет уменьшение индукции B , с соответствующим участком предельного симметричного цикла, причем минимальное значение индукции может быть как больше ($B_{\min 1}$), так и меньше ($B_{\min 2}$) величины остаточной индукции B_r .

Немаловажной деталью в процессе перемагничивания является также то, что первоначальное намагничивание полностью размагниченного сердечника ($B = 0, H = 0$) происходит по кривой первоначального намагничивания ОА (она же — основная кривая намагничивания), являющейся геометрическим местом вершин симметричных циклов.

В отношении частного цикла (на рис. 2.2, б заштрихован) можно сказать следующее. Во-первых, точка O_1 с координатами $(H_0; B_0)$, определяющая центр этого цикла, всегда лежит на основной кривой намагничивания, причем ее стараются располагать на наиболее линейном участке основной кривой намагничивания. По аналогии с терминологией, принятой в теории транзисторных каскадов, будем называть данную точку *рабочей точкой*. Во-вторых, размах индукции ΔB , определяющий размер петли гистерезиса, как правило, относительно невелик и составляет $(0,1 \dots 0,3) B_s$.

Форму петель гистерезиса с точностью до их произвольного положения в соответствующей системе координат можно наблюдать на экране осциллографа, подавая на вход X сигнал с датчика намагничивающего

¹ На рис. 2.2 направление процессов перемагничивания показано стрелками: намагничивания — стрелкой вверх, размагничивания — стрелкой вниз.

тока, а на вход Y — сигнал с выхода интегратора, вход которого подключен к одной из обмоток трансформатора (см. § 2.1).

Сравнительное представление о свойствах магнитных материалов, используемых в трансформаторах ИВЭП, дает приложение П1, в котором приведены основные физические параметры для четырех групп магнитных материалов: ферритов, аморфных магнитных сплавов, пермаллоев и электротехнических сталей. При проведении инженерных расчетов трансформаторов, помимо параметров, приведенных в приложении П1, необходимо также располагать номенклатурой типоразмеров сердечников. Сведения о наиболее распространенных типоразмерах сердечников приведены в приложении П5.

Вернемся теперь к ранее обсуждавшемуся вопросу о записи закона полного тока для трансформатора с немагнитным зазором в сердечнике (§ 1.7), с тем чтобы, руководствуясь приведенными данными по свойствам магнитных материалов, показать справедливость соотношений (1.46), (1.47).

Допустим, имеем сердечник типа $K45 \times 28 \times 12$ из феррита марки 2000НМ1 с воздушным зазором 1 мм. Для данного типоразмера сердечника

$$l = l_{\text{ср}} - l_z = 115 - 1 = 114 \text{ мм} \gg l_z,$$

что дает нам право не учитывать эффект выпучивания. Предположим, что перемагничивание сердечника происходит по симметричному циклу с параметрами $B_{\text{max}} = 0,244$ Тл, $H_{\text{max}} = 80$ А/м (см. табл. П1.1). Очевидно, в силу принятых допущений $B_{\text{max}} = B_{\text{зmax}}$. Для нахождения $H_{\text{зmax}}$ воспользуемся связью между индукцией и напряженностью магнитного поля в воздушной среде:

$$B_z = \mu_0 H_z, \quad (2.10)$$

где $\mu_0 = 4\pi \cdot 10^{-7}$ Гн/м — магнитная постоянная.

На основании (2.10) получим:

$$H_{\text{зmax}} = \frac{B_{\text{зmax}}}{\mu_0} = \frac{0,244}{4\pi \cdot 10^{-7}} = 194 \cdot 10^3 \text{ А/м.}$$

Теперь становится ясным, почему даже при небольшом зазоре $H_z l_z \gg HI$, а именно за счет очень большой величины $H_{\text{зmax}}$. Этим же обстоятельством обусловлена и запись закона полного тока в виде (1.47).

§ 2.3. Обоснование невозможности передачи через трансформатор постоянной составляющей напряжения

Анализируя равенство (1.14), на первый взгляд может показаться, что трансформатор обладает способностью пропускать постоянную составляющую напряжения. Однако в действительности это не так, в чем можно убедиться, вычислив среднее значение E_{0k} трансформаторной д.с. e_k .

Напомним, что в общем случае среднее значение F_0 периодической функции $f(t)$ с периодом T определяется по формуле:

$$F_0 = \frac{1}{T} \int_0^T f(t) dt. \quad (2.11)$$

Тогда с учетом (2.1) получим:

$$E_{0k} = \frac{1}{T} \int_0^T e_k dt = \frac{1}{T} \int_0^T (-w_k) \frac{d\Phi}{dt} dt = -\frac{w_k}{T} [\Phi(T) - \Phi(0)].$$

В установившемся режиме поток Φ является периодической функцией с периодом T , о чем, кстати, свидетельствуют рассмотренные в § 2.2 процессы перемагничивания сердечника, начинающиеся и заканчивающиеся в одной и той же точке вебер-амперной характеристики. Это означает, что $\Phi(0) = \Phi(T)$, а следовательно, и $E_{0k} = 0$.

§ 2.4. Расчет индуктивности намагничивания трансформатора

На основании рассмотренных в § 2.2 процессов перемагничивания могут быть получены расчетные формулы для определения индуктивности намагничивания трансформатора L_μ (см. исходную формулу (1.18)). Для этого необходимо прежде всего произвести линеаризацию реальных характеристик перемагничивания, заменив их прямой, проходящей через крайние точки петли гистерезиса с максимальным и минимальным значениями индукции (напряженности) (точки А и Б (B_1 ; B_2) на рис. 2.2). Если этого не сделать, то L_μ оказывается неудобной для использования величиной, будучи нелинейной и неоднозначной функцией намагнивающего тока.

Обратимся вначале к трансформатору без зазора. Для него равенство (1.18) с учетом (1.1) и (1.44) может быть преобразовано к виду:

$$L_{\mu} = w_1 \frac{d(BS)}{d\left(\frac{HI_{cp}}{w_1}\right)} = \frac{w_1^2 S}{l_{cp}} \frac{dB}{dH}$$

или
$$L_{\mu} = \mu_0 \mu w_1^2 \frac{S}{l_{cp}} \quad (2.12)$$

где
$$\mu = \frac{l}{\mu_0} \frac{dB}{dH} \quad (2.13)$$

относительная дифференциальная магнитная проницаемость материала сердечника.

Значение производной dB/dH , а следовательно, и μ может быть найдено по линеаризованным характеристикам перемангничивания.

Так, в случае перемангничивания по симметричному циклу (см. рис. 2.2, а)

$$\frac{dB}{dH} = \frac{B_{max}}{H_{max}} \quad (2.14)$$

В случае перемангничивания по предельному частному циклу (см. рис. 2.2, б)

$$\frac{dB}{dH} = \frac{B_{max} - B_{min}}{H_{max} - H_{min}} \quad (2.15)$$

При этом чаще других встречается цикл, у которого $B_{min} = B_r$, $H_{min} = 0$ и, следовательно,

$$\frac{dB}{dH} = \frac{B_{max} - B_r}{H_{max}} = \mu_0 \mu_n \quad (2.16)$$

где μ_n — импульсная относительная магнитная проницаемость — параметр, иногда приводимый в справочниках (см. П1).

Линеаризация частного цикла (на рис. 2.2, б заштрихован) позволяет выразить производную dB/dH следующим образом:

$$\frac{dB}{dH} = \frac{\Delta B}{\Delta H} \quad (2.16a)$$

где ΔB и ΔH — размах индукций и напряженности магнитного поля в сердечнике, определяющий размер петли гистерезиса.

Теперь перейдем к трансформатору с зазором, по-прежнему полагая $I_3 \ll I$. В этом случае формула (1.18) с учетом (1.1) и (1.45) приводит к следующему результату:

$$L_{\mu} = w_1 \frac{d(BS)}{d\left(\frac{HI + H_3 I_3}{w_1}\right)} = \frac{w_1^2 S}{l} \frac{dB}{dH + \frac{I_3}{l} dH_3}$$

Выражая дифференциалы dH и dH_3 через дифференциал $dB = dB_3$, на основании формул (2.13) и (2.10) можем записать:

$$L_{\mu} = \frac{w_1^2 S}{l} \frac{dB}{\frac{dB}{\mu_0 \mu} + \frac{I_3}{l} \frac{dB}{\mu_0}}$$

или
$$L_{\mu} = \mu_0 \mu_{\text{эф}} w_1^2 \frac{S}{l} \quad (2.17)$$

где
$$\mu_{\text{эф}} = \frac{l}{\frac{l}{\mu} + \frac{I_3}{l}} \quad (2.18)$$

эффективная магнитная проницаемость.

Как следует из (2.18), $\mu_{\text{эф}}$ всегда меньше μ и становится равной ей лишь при $I_3 = 0$. Это значит, что введение в сердечник трансформатора немагнитного зазора вызывает уменьшение индуктивности намагничивания, еще более отдаляя его от идеального трансформатора, у которого $L_{\mu} \rightarrow \infty$.

Наличие у трансформатора индуктивности намагничивания не позволяет намагничивающему току изменяться скачкообразно (1-й закон коммутации), ибо в противном случае $e_1 \rightarrow \infty$, что физически невозможно. Следовательно, создание замкнутого контура для протекания намагничивающего тока является неперемным условием предотвращения опасных перенапряжений в схемах, содержащих трансформатор.

§ 2.5. Потери в сердечнике

Ниже показано, что гистерезис в целом является нежелательным явлением, так как сопровождается активными потерями в сердечнике.

Найдем активную мощность ветви намагничивания $P_{0\mu}$ трансформатора без зазора. По определению это есть среднее за период T значение

мгновенной мощности $p_{\mu} = -e_1 i_{\mu}$. Тогда на основании (2.11), (1.9), (1.44), (1.1) можем записать:

$$P_{0\mu} = \frac{1}{T} \int_0^T p_{\mu} dt = -\frac{1}{T} \int_0^T e_1 i_{\mu} dt = \frac{1}{T} \int_0^T w_1 \frac{d\Phi}{dt} \frac{Hl_{cp}}{w_1} dt = \\ = fSl_{cp} \int_0^T H \frac{dB}{dt} dt = fSl_{cp} \int_{B(0)}^{B(T)} H dB,$$

где $f = \frac{1}{T}$ — частота.

Нетрудно доказать, что

$$\int_{B(0)}^{B(T)} H dB = \Pi,$$

где Π — площадь области, ограниченной петлей гистерезиса (или просто площадь петли). Для этого достаточно искомым интеграл разбить на два интеграла, соответствующих участкам намагничивания и размагничивания (см. рис. 2.2), и воспользоваться геометрическим смыслом определенного интеграла. Предоставляем читателю проделать это самостоятельно.

Учитывая вышеизложенное, получим:

$$P_{0\mu} = fSl_{cp} \Pi. \quad (2.19)$$

Формула (2.19) позволяет сделать вывод о том, что в сердечнике трансформатора, обладающем гистерезисными свойствами, неизбежно должна выделяться активная мощность, расходуемая на его разогрев и зависящая от частоты, геометрических размеров сердечника и магнитных свойств материала сердечника.

В приложении П2 показано, что для сердечника любой стандартной конфигурации объемом V_c и площадью поперечного сечения S_c имеет место равенство:

$$V_c = S_c l_{cp}. \quad (2.20)$$

Тогда, вводя величину, условно называемую коэффициентом заполнения сердечника сталью (или просто коэффициентом заполнения сердечника):

$$k_c = \frac{S_c}{S_c}, \quad (2.21)$$

формулу (2.19) можно переписать в виде:

$$P_{0\mu} = k_c f V_c \Pi. \quad (2.22)$$

Величина k_c относится к разряду справочных величин и для ленточных (пластинчатых) сердечников приводится в табл. ПЗ.1. Для ферритов $k_c = 1$. В любом случае для ориентировочных расчетов обычно принимают $k_c \approx 1$.

Для характеристики материала сердечника удобно пользоваться удельной мощностью потерь

$$P_{\mu yz} = \frac{P_{0\mu}}{V_c} = k_c f \Pi, \quad (2.23)$$

которая не зависит от геометрии сердечника, а определяется лишь частотой и площадью петли гистерезиса ($k_c \approx 1$).

Выясним, влияет ли немагнитный зазор на величину потерь в сердечнике. Для этого найдем активную мощность ветви намагничивания $P_{0\mu z}$ трансформатора с зазором при $l_3 \ll l$.

На основании (2.11), (1.9), (1.45), (1.3) можем записать:

$$P_{0\mu z} = \frac{1}{T} \int_0^T p_{\mu} dt = -\frac{1}{T} \int_0^T e_1 i_{\mu} dt = \\ = \frac{1}{T} \int_0^T w_1 \frac{d\Phi}{dt} \frac{Hl + \dot{H}_3 l_3}{w_1} dt = \\ = fSl \int_0^T \frac{dB}{dt} H dt + fSl_3 \int_0^T \frac{dB}{dt} H_3 dt.$$

Интеграл в первом слагаемом по доказанному выше есть площадь петли гистерезиса, само же слагаемое почти в точности равно $P_{0\mu}$, так как $l \approx l_{cp}$ (см. (2.19)).

Для нахождения интеграла во втором слагаемом воспользуемся (2.10) и учтем, что $B \approx B_3$:

$$\int_0^T \frac{dB}{dt} H_3 dt = \int_{B(0)}^{B(T)} H_3 dB = \int_{B(0)}^{B(T)} \frac{B}{\mu_0} dB = \frac{1}{\mu_0} \frac{B^2}{2} \Big|_{B(0)}^{B(T)} = 0,$$

так как в установившемся режиме $B(T) = B(0)$.

Итак, введение малого немагнитного зазора в сердечник трансформатора практически не влияет на величину потерь в нем.

Для измерения $P_{\mu \text{ уд}}$ может быть использована установка, функциональная схема которой изображена на рис. 2.3, где TV — трансформатор с исследуемым сердечником, ТА — трансформатор тока, А — аналоговый множитель, ФНЧ — фильтр низких частот, V — вольтметр постоянного напряжения.

В основу построения установки положена следующая формула:

$$P_{\mu \text{ уд}} = \frac{P_{0\mu}}{V_c} = \frac{1}{V_c T_0} \int_0^T u_i i_{\mu} dt. \quad (2.24)$$

Отдельные математические операции, фигурирующие в (2.24) (умножение, интегрирование), реализуются с помощью соответствующих звеньев функциональной схемы (аналоговый множитель, ФНЧ). Трансформатор тока ТА используется в качестве датчика намагничивающего тока i_{μ} .

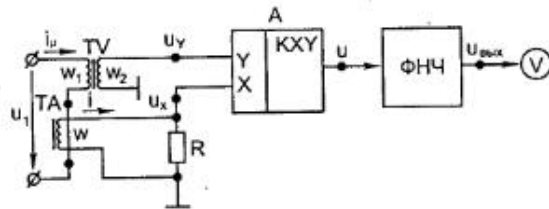


Рис. 2.3

Найдем $P_{\mu \text{ уд}}$ как функцию показаний вольтметра $u_{\text{вых}}$.

Считая, что трансформатор тока по своим свойствам приближается к идеальному, на основании (1.28), (1.13) можем записать:

$$i_{\mu} = w i, \quad (2.25)$$

где w — число витков вторичной обмотки ТА (первичная обмотка ТА состоит из одного витка).

На сопротивлении R ток i преобразуется в напряжение

$$u_x = i R \quad (2.26)$$

(входными токами аналогового множителя пренебрегаем).

Аналоговый множитель осуществляет операцию:

$$u = K u_x u_y, \quad (2.27)$$

где K — коэффициент усиления.

ФНЧ выделяет постоянную составляющую подаваемого на него напряжения:

$$u_{\text{вых}} = \frac{1}{T_0} \int_0^T u dt. \quad (2.28)$$

Решая совместно (2.24)—(2.28) и учитывая (1.27), получим:

$$P_{\mu \text{ уд}} = \frac{w \eta_{12}}{K R V_c} u_{\text{вых}}, \quad (2.29)$$

где $\eta_{12} = w_1/w_2$ — коэффициент трансформации TV.

Показания вольтметра могут быть в точности равны удельной мощности потерь в сердечнике, если использовать масштабный усилитель (на схеме не показан) с коэффициентом передачи

$$M = \frac{w \eta_{12}}{K R V_c}. \quad (2.30)$$

Вернемся к формуле (2.23). Она имеет большую теоретическую ценность, так как определяет в общем виде, от чего зависят удельные потери в сердечнике, и позволяет производить сравнительную оценку потерь для разных режимов перемагничивания сердечника. Так, на основании этой формулы можно утверждать, что перемагничивание сердечника по симметричному циклу (рис. 2.2, а) сопровождается большими потерями, чем перемагничивание того же сердечника по частному циклу (рис. 2.2, б), поскольку площадь симметричного цикла больше площади частного цикла (при одной и той же величине максимальной индукции B_{max}).

Однако использование формулы (2.23) для практических расчетов не представляется возможным по понятным причинам. Для практических расчетов необходимо пользоваться следующей эмпирической формулой [8]:

$$P_{\mu \text{ уд}} = P_0 \left(\frac{f}{f_0} \right)^{\alpha} \left(\frac{B_{\text{max}}}{B_{\text{max}0}} \right)^{\beta}, \quad (2.30a)$$

где $P_{\mu \text{ уд}}$ — мощность, рассеиваемая в единице массы сердечника, Вт/кг; $f_0 = 1$ кГц и $B_{\text{max}0} = 1$ Тл — базовые значения частоты и индукции; α и β — коэффициенты.

Величины P_0 , α и β являются справочными и приведены в приложении П4.

Формула (2.30а) позволяет сделать вывод о том, что с ростом частоты f растут потери в сердечнике, и единственным способом предотвратить их увеличение является снижение максимальной индукции B_{\max} . Увеличение потерь в сердечнике с ростом частоты является сдерживающим фактором при стремлении повысить рабочую частоту и на этой основе уменьшить габариты трансформатора. Однако в некоторых случаях можно сознательно пойти на существенное повышение рабочей частоты путем такого же существенного снижения максимальной индукции, но без заметного выигрыша в габаритах трансформатора. Такое решение может быть применено, например, в случае, если из соображений электромагнитной совместимости целесообразно рабочую частоту трансформатора вынести за пределы частотного диапазона питаемого устройства.

§ 2.6. Трансформатор однотактного прямоходового преобразователя. Формула трансформаторной э.д.с.

В упрощенном виде схема однотактного прямоходового преобразователя (конвертера) может быть представлена, как показано на рис. 2.4, а. На этом рисунке управляемый ключ S осуществляет периодическое подключение источника входного постоянного напряжения $U_{\text{вх}}$ к первичной обмотке трансформатора TV . На этапе замкнутого состояния ключа происходит намагничивание сердечника трансформатора, сопровождающееся увеличением намагничивающего тока. При размыкании ключа намагничивающий ток, достигший к этому моменту своего максимального значения, замыкается через специальную цепь размагничивания (на рис. 2.4, а не показана) и начинает уменьшаться. При этом происходит смена полярности напряжения u_1 на первичной обмотке трансформатора и одновременно начинается размагничивание сердечника. Наличие цепи размагничивания ограничивает скорость спада намагничивающего тока и препятствует появлению опасных перенапряжений в схеме. Форма u_1 на этапе размагничивания может быть различной в зависимости от типа примененной размагничивающей цепи, но в любом случае время, отведенное для размагничивания сердечника, задается достаточным для того, чтобы в конце размагничивания намагничивающий ток достиг нулевого значения.

Все это обуславливает ход процесса перемагничивания сердечника по предельному частному циклу (рис. 2.2, б).

Особенностью однотактного прямоходового преобразователя является то, что передача энергии из питающей сети в нагрузку осуществляется на этапе замкнутого состояния ключа S .

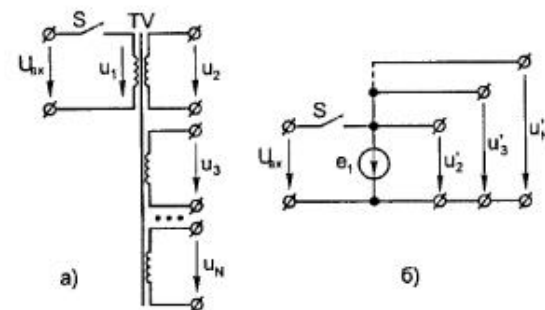


Рис. 2.4

Здесь и ниже вывод формул трансформаторных э.д.с. производится применительно к идеализированной модели трансформатора (см. § 1.3). В этом случае схеме однотактного преобразователя на рис. 2.4, а соответствует эквивалентная схема на рис. 2.4, б.

Изменение магнитного потока Φ во времени на интервале $[0; t_n]$ замкнутого состояния ключа S , когда $e_1 = -U_{\text{вх}}$, может быть найдено на основании формулы (2.3), в которой необходимо учесть, что в начальный момент времени $t_0 = 0$

$$\Phi(0) = \Phi_r = B_r S. \quad (2.31)$$

Тогда получим:

$$\Phi(t) = \Phi(0) + \frac{1}{w_1} \int_0^t U_{\text{вх}} dt = \Phi_r + \frac{U_{\text{вх}} t}{w_1}. \quad (2.32)$$

Таким образом, на интервале замкнутого состояния ключа поток Φ нарастает по линейному закону, достигая при $t = t_n$ своего максимального значения

$$\Phi(t_n) = \Phi_{\max} = B_{\max} S. \quad (2.33)$$

Из (2.32) получим:

$$\Phi_{\max} = \Phi_r + \frac{U_{\text{вх}} t_n}{w_1}. \quad (2.34)$$

Выражая $U_{\text{вх}}$ из (2.34) и принимая во внимание (2.31), (2.33), (2.21), получим:

$$U_{\text{вх}} = \frac{1}{q} w_1 f S_c k_c (B_{\max} - B_r), \quad (2.35)$$

$$\text{где } q = t_n / T \text{ —} \quad (2.36)$$

относительная длительность импульса.

Формула (2.35) есть формула трансформаторной э.д.с. первичной обмотки, позволяющая по известным значениям $U_{вх}$, q , f , S_c , k_c , B_{max} , B_r определять число витков первичной обмотки трансформатора. Аналогичная формула имеет место и для амплитуды U_{ak} любого k -го напряжения:

$$U_{ak} = \frac{1}{q} w_k f S_c k_c (B_{max} - B_r), \quad (2.37)$$

в чем нетрудно убедиться, если учесть (1.14). Формула (2.37) может быть использована для расчета числа витков вторичных обмоток, однако это лучше сделать, предварительно определив из (2.35) величину w_0 витков на вольт (см. §1.6):

$$w_0 = \frac{w_1}{U_{вх}} = \frac{q}{f S_c k_c (B_{max} - B_r)}, \quad (2.38)$$

после чего

$$w_k = w_0 U_{ak}. \quad (2.39)$$

В регулируемом одноканальном прямоходовом преобразователе с использованием широтно-импульсной модуляции (ШИМ) q изменяется в некоторых пределах $[q_{min}; q_{max}]$. Естественно, что при расчете числа витков обмоток необходимо брать максимальное значение q_{max} , чтобы исключить насыщение сердечника.

§ 2.7. Трансформатор двухтактного преобразователя. Формула трансформаторной э.д.с.

Двухтактные преобразователи выгодно отличаются от одноканальных тем, что перемагничивание сердечников трансформаторов в них происходит по симметричному или предельному симметричному циклу (рис. 2.2, а). Достигается это за счет коммутации входного постоянного напряжения $U_{вх}$ с помощью двух и более ключей таким образом, чтобы обеспечить на первичной обмотке трансформатора знакопеременное прямоугольное напряжение u_1 с одинаковой амплитудой как для положительной, так и для отрицательной полуволны, равной $U_{вх}$. При этом длительность импульса t_n в нерегулируемом преобразователе с самовозбуждением (в автогенераторе) составляет $T/2$, а в регулируемом преобразователе с использованием ШИМ изменяется в некоторых пределах

$[t_{n\ min}; t_{n\ max}]$, причем $t_{n\ max} < T/2$. На рис. 2.5 показана форма напряжения u_1 для регулируемого преобразователя. Для него ниже приводится вывод формулы трансформаторной э.д.с.

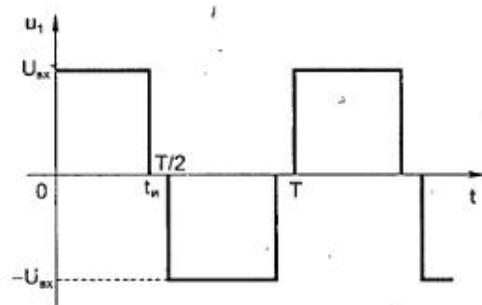


Рис. 2.5

На интервале $[0; t_n]$ $u_1 = -e_1 = U_{вх}$. Тогда, полагая в (2.3) $t_0 = 0$, можем записать:

$$\Phi(t) = \Phi(0) + \frac{1}{w_1} \int_0^t U_{вх} dt = \Phi(0) + \frac{U_{вх}}{w_1} t. \quad (2.40)$$

Равенство (2.40) описывает процесс намагничивания сердечника, сопровождающийся линейным нарастанием магнитного потока от минимального значения $\Phi(0)$ до максимального $\Phi(t_n)$.

Тот факт, что перемагничивание происходит по симметричному циклу, означает:

$$\begin{cases} \Phi(0) = -\Phi_{max}, \\ \Phi(t_n) = \Phi_{max}. \end{cases} \quad (2.41)$$

Подстановка (2.41) в (2.40) приводит к следующему результату:

$$\Phi_{max} = \frac{U_{вх}}{2w_1} t_n,$$

откуда, выражая $U_{вх}$ и принимая во внимание (2.33), (2.21) и (2.36), получим:

$$U_{вх} = \frac{2}{q} w_1 f S_c k_c B_{max}. \quad (2.42)$$

Формула (2.42) есть формула трансформаторной э.д.с. первичной обмотки, назначение которой аналогично (2.35).

Сравнение формул (2.35) и (2.42) позволяет сделать вывод о том, что число витков первичной обмотки в однократном прямоходовом преобразователе должно быть примерно в 4 раза больше, чем в двухтактном, что является существенным преимуществом двухтактных преобразователей над однократными.

Для k -й обмотки имеет место формула, аналогичная (2.42):

$$U_{ak} = \frac{2}{q} w_k f S_c k_c B_{\max}, \quad (2.43)$$

справедливость которой основана на (1.14).

§ 2.8. Трансформатор с синусоидальным входным воздействием. Формула трансформаторной э.д.с.

Синусоидальное входное воздействие

$$u_1 = -e_1 = U_{a1} \sin \omega t \quad (2.44)$$

имеет место для однофазных и трехфазных трансформаторов, работающих от промышленной (50 Гц) или бортовой (400 Гц) сети переменного тока. Перемагничивание сердечников в них происходит по симметричному циклу (рис. 2.2, а) без захода в область насыщения.

Для нахождения временной зависимости магнитного потока по-прежнему воспользуемся формулой (2.3), положив в ней $t_0 = 0$ и подставив (2.44):

$$\begin{aligned} \Phi(t) &= \Phi(0) + \frac{1}{w_1} \int_0^t U_{a1} \sin \omega t dt = \\ &= \Phi(0) + \frac{U_{a1}}{w_1 \omega} (1 - \cos \omega t). \end{aligned} \quad (2.45)$$

В § 2.2 было показано, что в случае перемагничивания по симметричному циклу в спектре потока $\Phi(t)$ отсутствует постоянная составляющая. Следовательно, равенство (2.45) может быть переписано в виде:

$$\Phi(t) = -\Phi_{\max} \cos \omega t = \Phi_{\max} \sin(\omega t - \pi/2), \quad (2.46)$$

где

$$\Phi_{\max} = \frac{U_{a1}}{w_1 \omega}. \quad (2.47)$$

Из равенства (2.46) следует, что намагничивание сердечника трансформатора, сопровождающееся нарастанием магнитного потока от $-\Phi_{\max}$ до Φ_{\max} , происходит в интервале времени от 0 до π/ω , когда $u_1 \geq 0$. Когда же $u_1 < 0$, происходит размагничивание сердечника.

Выражая из (2.47) U_{a1} и принимая во внимание (2.33), (2.21), а также то, что

$$\omega = 2\pi f, \quad (2.48)$$

получим:

$$U_{a1} = 2\pi w_1 f S_c k_c B_{\max}. \quad (2.49)$$

Формула (2.49) есть формула трансформаторной э.д.с. первичной обмотки. Аналогичная формула имеет место и для любой k -й обмотки:

$$U_{ak} = 2\pi w_k f S_c k_c B_{\max}. \quad (2.50)$$

Тот факт, что в формулах (2.49), (2.50) фигурируют амплитудные значения трансформаторных э.д.с. (снабженные индексом «а»), а не действующие, как это обычно принято, имеет целью сохранить общность изложения. (Напомним, что в формулах трансформаторных э.д.с. для однократных и двухтактных преобразователей фигурируют именно амплитудные значения). При желании всегда можно осуществить переход от амплитудных значений к действующим, помня соотношение между ними ($\sqrt{2}$).

Если речь идет о трехфазном трансформаторе, то под U_{a1} , U_{ak} в формулах (2.49), (2.50) следует понимать амплитуды фазных трансформаторных э.д.с.

§ 2.9. Полувитковая обмотка

В преобразователях, работающих на частотах 20 кГц и выше и предназначенных для питания низковольтной РЭА на транзисторах и интегральных схемах, вторичные обмотки трансформаторов, как правило, содержат малое число витков, исчисляемое единицами. Особенно это относится к двухтактным преобразователям, число витков в которых, как было показано в § 2.7, примерно в 4 раза меньше, чем в однократных. В большинстве случаев число витков вторичных обмоток, получающееся в результате расчета, оказывается не только малым, но и нецелым, и его приходится округлять до ближайшего целого числа. Соответственно, во столько же раз приходится увеличивать и число витков первичной об-

мотки, хотя по условиям намагничивания этого можно было бы и не делать.

Ситуацию в значительной степени можно поправить, если использовать так называемую *полувитковую* обмотку. Реализовать такую обмотку можно на Ш-образном сердечнике, центральный стержень которого имеет вдвое большую площадь поперечного сечения по сравнению с боковыми.

Принцип действия полувитковой обмотки иллюстрирует рис. 2.6, где полувитковая обмотка MN представляет собой отрезок проводника, пропущенный через окно Ш-образного сердечника (показан в сечении). Подводящие проводники могут располагаться как слева (AM, BN), так и справа (CM, DN) от полувитковой обмотки. Но в любом случае магнитные потоки, пронизывающие образующиеся при этом контуры (AMNB и CMND соответственно), составляют половину магнитного потока в центральном стержне, что следует из принципа непрерывности магнитного потока. Соответственно, и э.д.с. $e_{0,5}$, возникающие в этих контурах, также равны половине э.д.с. одного витка, намотанного на центральном стержне, т. е. получается, что полувитковая обмотка содержит как бы пол-витка, что и отражено в ее названии.

Очевидно, что число витков вторичных обмоток может быть любым, кратным 0,5, например равным 1,5, как показано на рис. 2.7.

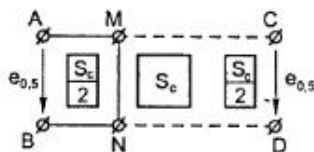


Рис. 2.6

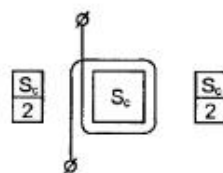


Рис. 2.7

Использование полувитковых обмоток позволяет в ряде случаев сэкономить некоторое количество меди и уменьшить габариты трансформаторов.

Глава 3 Формулы габаритной мощности. Выбор сердечника

§ 3.1. Определения

К числу основных расчетных формул наряду с формулами трансформаторных э.д.с. (см. главу 2) принадлежат также формулы габаритной мощности трансформатора, позволяющие производить выбор сердечника в соответствии с величиной *габаритной мощности*, предварительно определяемой из формулы:

$$P_r = 0,5 \sum_{k=1}^N m_k U_{ak} I_k, \quad (3.1)$$

где m_k — число фаз k -й обмотки ($k=1, 2, \dots, N$);

I_k — действующее значение тока в k -й обмотке.

Величина

$$P_k = m_k U_{ak} I_k \quad (3.2)$$

носит название *расчетной мощности k -й обмотки*.

§ 3.2. Трансформатор однофазного прямоугольного преобразователя. Формула габаритной мощности

Для действующего значения тока I_k в k -й обмотке имеет место равенство:

$$I_k = j S_k, \quad (3.3)$$

где j — плотность тока в обмотках;

S_k — площадь поперечного сечения провода k -й обмотки.

Плотность тока предопределяет перегрев обмоток. Величина ее регламентируется справочными таблицами или графиками (рис. П3.2) и ориентировочно для медных проводов составляет 2—3 А/мм². Приближенно j можно считать постоянной для всех N обмоток.

Подставляя в (3.1) выражения (2.37), (3.3) для U_{ak} , I_k и принимая $m_k = 1$, получим:

$$\begin{aligned} P_r &= 0,5 \sum_{k=1}^N (1/q) w_k f S_c k_c (B_{\max} - B_r) j S_k = \\ &= (1/2q) f S_c k_c (B_{\max} - B_r) j \sum_{k=1}^N w_k S_k. \end{aligned}$$

Величина

$$S_w = \sum_{k=1}^N w_k S_k \quad (3.4)$$

представляет собой часть площади окна S_0 сердечника, занятая неизолированными проводами обмоток и связанная с S_0 через коэффициент заполнения окна сердечника:

$$k_0 = S_w / S_0. \quad (3.5)$$

Величина k_0 зависит от многих факторов: от толщины изоляции провода, от плотности намотки обмоток, от толщины стенок каркаса, от толщины межобмоточной и межслоевой изоляции и т. д. При расчетах значение k_0 берется из справочных таблиц или графиков (рис. П3.1). Для ориентировочных расчетов можно принять $k_0 \approx 0,3$.

С учетом (3.5) окончательно можем записать:

$$P_r = (1/2q) f k_c k_0 j (B_{max} - B_r) S_c S_0. \quad (3.6)$$

Формула (3.6) позволяет по известным значениям q , f , k_c , k_0 , j , B_{max} , B_r определять величину $S_c S_0$ и на этой основе выбирать подходящий стандартный сердечник трансформатора однофазного прямоходового преобразователя.

§ 3.3. Трансформатор двухтактного преобразователя. Формула габаритной мощности

Подставляя в общую формулу габаритной мощности (3.1) выражения (2.43), (3.3) для U_{ak} , I_k и принимая $m_k = 1$, можем записать:

$$\begin{aligned} P_r &= 0,5 \sum_{k=1}^N (2/q) w_k f S_c k_c B_{max} j S_k = \\ &= (1/q) f S_c k_c B_{max} j \sum_{k=1}^N w_k S_k. \end{aligned}$$

Учитывая (3.4) и (3.5), окончательно получим:

$$P_r = (1/q) f k_c k_0 j B_{max} S_c S_0. \quad (3.7)$$

При вычислении габаритной мощности по формуле (3.7) значения k_c , k_0 , j и B_{max} берутся из приложений П1, П3. При этом может оказаться, что для какого-то конкретного случая данные, особенно по величине k_0 и j , отсутствуют. Тогда нужно воспользоваться данными для случая, наиболее

близкого к рассматриваемому, или данными для ориентировочных расчетов, приведенными выше.

Сравнение формул (3.6) и (3.7) показывает, что и в габаритах сердечника однофазный прямоходовый преобразователь значительно проигрывает двухтактному, что, естественно, также является его недостатком.

§ 3.4. Трансформатор с синусоидальным входным воздействием. Формулы габаритной мощности для однофазного и трехфазного вариантов

§ 3.4.1. Однофазный трансформатор

Подставляя в (3.1) выражения (2.50), (3.3) для U_{ak} , I_k и принимая во внимание $m_k = 1$, можем записать:

$$\begin{aligned} P_r &= 0,5 \sum_{k=1}^N 2\pi w_k f S_c k_c B_{max} j S_k = \\ &= \pi f S_c k_c B_{max} j \sum_{k=1}^N w_k S_k. \end{aligned}$$

Учитывая (3.4) и (3.5), окончательно получим:

$$P_r = \pi f k_c k_0 j B_{max} S_c S_0. \quad (3.8)$$

По-прежнему значения k_c , k_0 , j и B_{max} берутся из вышеуказанных приложений.

При пользовании формулой (3.8) необходимо помнить, что изначально в формулу габаритной мощности (3.1) входят амплитудные (а не действующие!) значения трансформаторных э.д.с.

§ 3.4.2. Трехфазный трансформатор

Подставляя в (3.1) выражения (2.50), (3.3) для U_{ak} , I_k и принимая $m_k = 3$, можем записать:

$$\begin{aligned} P_r &= 0,5 \sum_{k=1}^N 3 \cdot 2\pi w_k f S_c k_c B_{max} j S_k = \\ &= 3\pi f S_c k_c B_{max} j \sum_{k=1}^N w_k S_k. \end{aligned}$$

Особенностью трехфазного трансформатора, собранного на броневом сердечнике, является то, что любое из окон сердечника заполнено проводами *двух* фаз всех N обмоток, поэтому в данном случае вместо (3.4) нужно использовать другое соотношение:

$$S_n = 2 \sum_{k=1}^N w_k S_k. \quad (3.9)$$

Учитывая (3.9) и (3.5), окончательно получим:

$$P_r = 1,5 \pi f k_c k_0 j B_{\max} S_c S_o. \quad (3.10)$$

Сравнивая формулы (3.8) и (3.10), можем заключить, что замена однофазного трансформатора на трехфазный с той же габаритной мощностью позволяет уменьшить произведение $S_c S_o$ в 1,5 раза.

§ 3.5. Соотношение расчетных мощностей первичной и вторичной обмоток. Частные случаи

Предпримем попытку связать расчетные мощности первичной и вторичных обмоток N -обмоточного трансформатора, как это было сделано для мгновенных мощностей в § 1.3 (см. формулу (1.33)). Нетрудно понять, что в общем виде это сделать затруднительно, поэтому ограничимся рассмотрением лишь двух частных случаев, представляющих важный практический интерес. Трансформатор при этом будем считать идеальным.

1. Двухобмоточный трансформатор

Двухобмоточный трансформатор имеет первичную и одну вторичную обмотку с расчетными мощностями (см. формулу (3.2))

$$P_1 = m U_{a1} I_1 \text{ и } P_2 = m U_{a2} I_2,$$

где m — число фаз обмоток.

На основании равенств (1.27), (1.28) и теоремы 1 о действующем значении функции можем записать:

$$P_1 = m \eta_{12} U_{a2} I_2 / \eta_{12} = m U_{a2} I_2 = P_2,$$

откуда, в свою очередь, следует:

$$P_r = \frac{P_1 + P_2}{2} = P_1 = P_2.$$

Итак, в двухобмоточном трансформаторе расчетные мощности первичной и вторичной обмоток всегда равны между собой и равны габаритной мощности трансформатора. Вычисление габаритной мощности, таким образом, сводится к вычислению расчетной мощности вторичной (первичной) обмотки.

2. N -обмоточный трансформатор с однотипными нагрузками

Здесь имеется в виду трансформатор, для которого выполняется условие (1.29).

Сначала покажем, что в данном случае действующие значения токов в обмотках связаны между собой равенством, аналогичным второму равенству системы (1.27) для мгновенных значений токов.

Действительно, подставляя (1.29) во второе равенство системы (1.27), получим:

$$\begin{aligned} i_1 &= \frac{a_2 i_m}{\eta_{12}} + \frac{a_3 i_m}{\eta_{13}} + \dots + \frac{i_m}{\eta_{1m}} + \dots + \frac{a_N i_m}{\eta_{1N}} = \\ &= \left(\frac{a_2}{\eta_{12}} + \frac{a_3}{\eta_{13}} + \dots + \frac{1}{\eta_{1m}} + \dots + \frac{a_N}{\eta_{1N}} \right) i_m. \end{aligned}$$

По теореме 1 о действующем значении функции можем записать:

$$\begin{aligned} I_1 &= \left(\frac{a_2}{\eta_{12}} + \frac{a_3}{\eta_{13}} + \dots + \frac{1}{\eta_{1m}} + \dots + \frac{a_N}{\eta_{1N}} \right) I_m, \\ I_k &= a_k I_m, \end{aligned}$$

где I_1, I_m, I_k — действующие значения токов i_1, i_m, i_k соответственно, $k = 2, 3, \dots, N$, откуда

$$I_1 = \frac{I_2}{\eta_{12}} + \frac{I_3}{\eta_{13}} + \dots + \frac{I_N}{\eta_{1N}}. \quad (3.11)$$

Теперь найдем расчетную мощность первичной обмотки, подставляя (3.11) в (3.2) и учитывая (1.14):

$$\begin{aligned} P_1 &= m U_{a1} I_1 = m U_{a1} \left(\frac{I_2}{\eta_{12}} + \frac{I_3}{\eta_{13}} + \dots + \frac{I_N}{\eta_{1N}} \right) = \\ &= m \frac{U_{a1}}{\eta_{12}} I_2 + m \frac{U_{a1}}{\eta_{13}} I_3 + \dots + m \frac{U_{a1}}{\eta_{1N}} I_N = \\ &= m U_{a2} I_2 + m U_{a3} I_3 + \dots + m U_{aN} I_N, \end{aligned} \quad (3.12)$$

что означает равенство расчетной мощности первичной обмотки сумме расчетных мощностей вторичных обмоток:

$$P_1 = \sum_{k=2}^N P_k. \quad (3.13)$$

На основании (3.13) вычисление габаритной мощности может производиться по более простой формуле, нежели (3.1):

$$P_r = P_1 = \sum_{k=2}^N P_k. \quad (3.14)$$

Глава 4

Трансформатор однотактного обратного преобразователя. Расчет числа витков и выбор сердечника

§ 4.1. Общие замечания

Однотактный обратный преобразователь (ООХП) нашел широкое применение при построении маломощных импульсных ИВЭП (до 100 Вт), что связано с его очевидными преимуществами перед однотактным прямоходовым преобразователем, а именно:

- простота силовой части, не содержащей силового дросселя и размагничивающей цепи¹;
- возможность стабилизации нескольких выходных напряжений с помощью одной системы автоматического регулирования².

Благодаря указанным преимуществам ООХП оказывается очень удобным для построения многоканальных источников автономного питания, используемых в мощных импульсных ИВЭП на МДП- или IGBT-транзисторах.

Процессы, происходящие в обратном и прямоходовом однотактных преобразователях, существенно отличаются друг от друга, вследствие чего результаты, полученные в главах 2 и 3 для трансформатора прямоходового преобразователя, не могут быть применены для расчета трансформатора ООХП. Основным отличием трансформатора ООХП от трансформаторов других типов, рассмотренных в главах 2 и 3, является разнесенность во времени процессов передачи энергии из питающей сети в трансформатор и из трансформатора в нагрузку. Фактически трансформатор ООХП работает в режиме двухобмоточного дросселя, накапливающего энергию на этапе, когда он подключен к питающей сети, и отдающего накопленную энергию в нагрузку, когда он отключен от сети.

Для анализа процессов в такой системе необходимо использовать энергетические соотношения (уравнение энергетического баланса).

¹ Имеется в виду цепь размагничивания сердечника силового трансформатора, о чем упоминалось в §2.6 применительно к однотактному прямоходовому преобразователю.

² В качестве иллюстрации данного положения может служить схема многоканального ИВЭП, приведенная в [9] на с. 49.

Специфичность трансформатора ООХП проявляется еще и в том, что перемагничивание сердечника в нем происходит по частному циклу (рис. 2.2, б, заштрихованная область). Задачей расчета трансформатора является обеспечение перемагничивания сердечника по циклу с заданными параметрами, а именно с требуемым положением рабочей точки O_1 и требуемой шириной цикла ΔB .

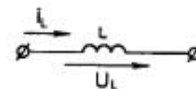


Рис. 4.1

Перейдем к систематическому изложению основ теории и расчета трансформатора ООХП.

§ 4.2. Энергия, запасенная в индуктивности

Для нахождения энергии W_L , запасенной в линейной индуктивности L (рис. 4.1), воспользуемся следующими общеизвестными соотношениями:

$$p_L = \frac{dW_L}{dt} = u_L i_L, \quad (4.1)$$

$$u_L = L \frac{di_L}{dt}, \quad (4.2)$$

где p_L , u_L и i_L — мощность, напряжение и ток в индуктивности.

Из равенства (4.1) путем его интегрирования в пределах от 0 до t найдем:

$$\Delta W_L = W_L(t) - W_L(0) = \int_0^t p_L dt = \int_0^t u_L i_L dt.$$

С учетом (4.2) получим:

$$\Delta W_L = L \int_0^t i_L \frac{di_L}{dt} dt. \quad (4.3)$$

Для нахождения интеграла в равенстве (4.3) воспользуемся формулой интегрирования по частям:

$$\int_0^t i_L \frac{di_L}{dt} dt = i_L^2 \Big|_0^t - \int_{i(0)}^{i(t)} i_L di_L = \frac{1}{2} [i_L^2(t) - i_L^2(0)].$$

Окончательно получим:

$$\Delta W_L = W_L(t) - W_L(0) = \frac{L}{2} [i_L^2(t) - i_L^2(0)]. \quad (4.4)$$

Физический смысл равенства (4.4) состоит в том, что при изменении тока в линейной индуктивности происходит изменение запасенной в ней энергии на величину, определяемую начальным и конечным значениями тока.

§ 4.3. Уравнение энергетического баланса в одноканальном обратном преобразователе

Принцип действия ООХП основан на предварительном накоплении энергии в индуктивном элементе при подключении этого элемента к источнику постоянного напряжения и последующем сбросе накопленной энергии в нагрузку при отключенном источнике питания.

Упрощенная схема ООХП изображена на рис. 4.2, временные диаграммы его работы — на рис. 4.3.

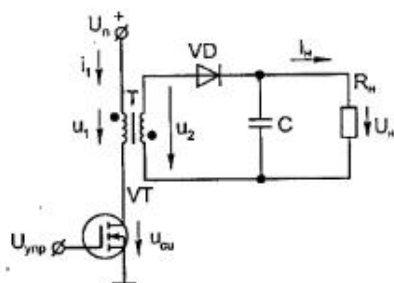


Рис. 4.2

Работает ООХП следующим образом.

На интервале $[0; t_n]$ открытого состояния транзистора VT к первичной обмотке трансформатора T приложено напряжение $u_1 = U_n$. На вторичной обмотке полярность напряжения u_2 такова, что диод VD закрыт, а напряжение U_n на нагрузке поддерживается постоянным только за счет разряда емкости C.

Поскольку вторичная обмотка трансформатора ни на что не нагружена, трансформатор ведет себя подобно дросселю с индуктивностью, равной индуктивности L_1 первичной обмотки. Ток первичной обмотки i_1 , равный току стока транзистора VT, линейно нарастает от некоторого минимального значения $i_{1\min}$ до некоторого максимального значения $i_{1\max}$. Индукция B в сердечнике трансформатора также линейно нарастает от минимального (B_{\min}) до максимального (B_{\max}) значения.

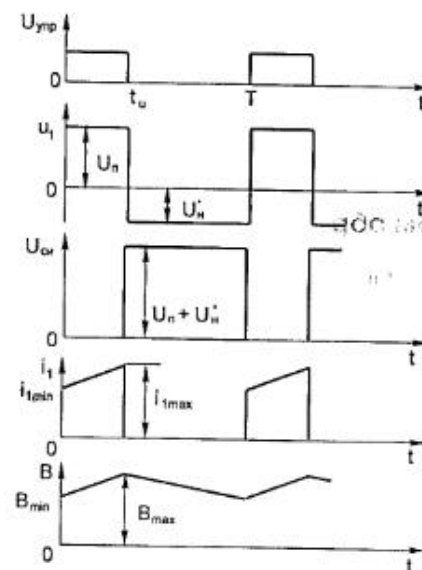


Рис. 4.3

За время открытого состояния транзистора энергия, накопленная в трансформаторе, получает приращение ΔW , которое в соответствии с (4.4) составит:

$$\Delta W = \frac{L_1}{2} (i_{1\max}^2 - i_{1\min}^2). \quad (4.5)$$

При запираии транзистора происходит переполюсовка напряжений на обмотках трансформатора, открывается диод VD, и ко вторичной обмотке трансформатора оказывается приложенным напряжение, приблизительно равное напряжению U_n на нагрузке. Сердечник трансформатора при этом начнет размагничиваться (индукция линейно уменьшается). Избыток энергии ΔW в трансформаторе, образовавшийся на этапе открытого состояния транзистора, расходуется на подзаряд емкости C и на поддержание напряжения на нагрузке.

Следует заметить, что энергия в нагрузке расходуется непрерывно (в течение всего периода T), а пополнение запаса энергии происходит только в течение открытого состояния транзистора. Исходя из этого уравнение энергетического баланса может быть записано в следующем виде:

$$\Delta W = P_n T, \quad (4.6)$$

где $P_n = U_n I_n$ — мощность, рассеиваемая в нагрузке.

§ 4.4. Регулировочная характеристика ООХП

Для нахождения регулировочной характеристики ООХП будем использовать тот факт, что среднее значение напряжения на обмотках трансформатора равно нулю или, что то же самое, площадь положительной полуволны напряжения на какой-либо из обмоток равна площади отрицательной полуволны этого напряжения. На основании сказанного в отношении первичной обмотки трансформатора можем записать (см. рис. 4.3):

$$U_n t_n = U'_n (T - t_n), \quad (4.7)$$

где $U'_n = \eta_{12} U_n$ — приведенное (к первичной обмотке) напряжение на нагрузке;

$\eta_{12} = w_1/w_2$ — коэффициент трансформации от первичной обмотки с числом витков w_1 ко вторичной обмотке с числом витков w_2 .

Из равенства (4.7) найдем искомую регулировочную характеристику:

$$U_n = \frac{U_n}{\eta_{12} \left(\frac{T}{t_n} - 1 \right)}. \quad (4.8)$$

Вид регулировочной характеристики (4.8) позволяет сделать следующие выводы.

1. При $t_n \rightarrow 0$ $U_n \rightarrow 0$.
2. При $t_n \rightarrow T$ $U_n \rightarrow \infty$. При этом будет неограниченно расти напряжение сток-исток транзистора VT, равное

$$u_{cn} = U_n + \eta_{12} U_n. \quad (4.9)$$

Поэтому работа ООХП при $t_n > 0,5T$ опасна с точки зрения пробоя транзистора. Рабочий диапазон длительности импульса целесообразно ограничить пределами:

$$0 \leq t_n \leq T/2. \quad (4.10)$$

3. При $\eta_{12} = 1$ и $t_n = T/2$ $U_n = U_n$. При этом максимальное напряжение на транзисторе в закрытом состоянии в соответствии с (4.9) составит $U_{cn \max} = 2U_n$, т. е. транзистор ООХП должен быть рассчитан на удвоенное напряжение источника питания.

4. ООХП может работать как понижающий ($\eta_{12} > 1$) или как повышающий ($\eta_{12} < 1$) преобразователь.

5. Величина выходного напряжения U_n ООХП не зависит от тока нагрузки I_n .

§ 4.5. Теория трансформатора ООХП

Трансформатор ООХП имеет одну характерную особенность, связанную с его работой в режиме дросселя на этапе открытого состояния транзистора. В этом режиме ток первичной обмотки может достигать достаточно больших значений, при которых материал сердечника, если не предусмотреть специальных мер, может войти в насыщение. Для предотвращения насыщения в сердечник трансформатора вводится немагнитный зазор.

Будем считать магнитное поле в материале сердечника и в немагнитном зазоре однородным. Тогда в соответствии с законом полного тока для интервала открытого состояния транзистора можем записать:

$$NI + H_3 l_3 = w_1 i_1, \quad (4.11)$$

где N и H_3 — мгновенные значения напряженности магнитного поля в материале сердечника и в немагнитном зазоре соответственно;

l — длина средней магнитной линии в материале сердечника;

l_3 — ширина немагнитного зазора.

Для магнитомягких магнитных материалов, используемых в трансформаторах импульсных ИВЭП, зависимость индукции B от напряженности H в первом приближении может быть представлена в виде:

$$B = \mu_0 \mu H, \quad (4.12)$$

где $\mu_0 = 4\pi \cdot 10^{-7}$ Гн/м — магнитная постоянная;

μ — относительная статическая магнитная проницаемость материала сердечника.

Приближенность формулы (4.12) состоит в том, что она не учитывает гистерезис при перемагничивании и нелинейность основной кривой намагничивания.

Для немагнитного зазора зависимость индукции B_3 от напряженности H_3 определяется формулой (2.10).

Пренебрегая эффектом выпучивания магнитных линий в зазоре, в соответствии с принципом непрерывности магнитного потока можем записать:

$$B \approx B_3. \quad (4.13)$$

С учетом соотношений (2.10), (4.12) и (4.13) равенство (4.11) может быть преобразовано к виду:

$$\frac{Bl}{\mu_0 \mu_{\text{эф}}} = w_1 i_1, \quad (4.14)$$

где $\mu_{\text{эф}}$ — эффективная магнитная проницаемость сердечника, определяемая формулой (2.18).

Вернемся к равенству (4.5), придав ему несколько иной вид:

$$\Delta W = \frac{L_1}{2} (i_{1\text{max}}^2 - i_{1\text{min}}^2) = \frac{L_1}{2} (i_{1\text{max}} - i_{1\text{min}})(i_{1\text{max}} + i_{1\text{min}}).$$

Токи $i_{1\text{max}}$ и $i_{1\text{min}}$ могут быть найдены с использованием равенства (4.14), которое, будучи справедливым для мгновенных значений B и i_1 , справедливо также и для максимальных и минимальных значений этих величин. Тогда для ΔW можем записать:

$$\begin{aligned} \Delta W &= \frac{L_1}{2} \left(\frac{1}{\mu_0 \mu_{\text{эф}} w_1} \right)^2 (B_{\text{max}} - B_{\text{min}})(B_{\text{max}} + B_{\text{min}}) = \\ &= L_1 \left(\frac{1}{\mu_0 \mu_{\text{эф}} w_1} \right)^2 \Delta B B_0, \end{aligned} \quad (4.15)$$

где $\Delta B = B_{\text{max}} - B_{\text{min}}$ — размах индукции в сердечнике, определяющий размер петли гистерезиса;

$B_0 = \frac{B_{\text{max}} + B_{\text{min}}}{2}$ — среднее значение индукции в сердечнике, определяющее положение рабочей точки на основной кривой намагничивания.

Дальнейшие преобразования в выражении (4.15) могут быть выполнены после нахождения L_1 и ΔB .

Индуктивность первичной обмотки L_1 в общем виде определяется по формуле, аналогичной (1.18):

$$L_1 = w_1 \frac{d\Phi}{di_1}, \quad (4.16)$$

где $\Phi = BS$ — магнитный поток сквозь поперечное сечение сердечника, имеющее площадь S .

С учетом (4.11) формула (4.16) переписывается в следующем виде:

$$L_1 = w_1 \frac{d(BS)}{d\left(\frac{Hl + H_3 l_3}{w_1}\right)}$$

На основании (2.10), (4.12), (4.13) и (2.18) полученная формула может быть преобразована к виду:

$$L_1 = \mu_0 \mu_{\text{эф}} \frac{w_1^2 S}{l}, \quad (4.17)$$

т. е. фактически повторяет формулу (2.17).

Для нахождения ΔB воспользуемся равенством

$$u_1 = w_1 \frac{d\Phi}{dt}, \quad (4.18)$$

представляющим собой запись закона электромагнитной индукции.

Проинтегрировав обе части равенства (4.18) по t в пределах от 0 до t_n , получим:

$$\Delta B = \frac{U_n t_n}{w_1 S}. \quad (4.19)$$

Подстановка выражений (4.17) и (4.19) для L_1 и ΔB в (4.15) даст следующий результат:

$$\Delta W = \frac{l}{\mu_0 \mu_{\text{эф}} w_1} t_n U_n B_0. \quad (4.20)$$

На основании (4.20) уравнение энергетического баланса (4.6) может быть записано в следующем виде:

$$\frac{l}{\mu_0 \mu_{\text{эф}} w_1} \frac{t_n}{T} U_n B_0 = P_n. \quad (4.21)$$

Анализ уравнений (4.21) и (4.19) при $t_n = \text{const}$, $T = \text{const}$ и $U_n = \text{const}$ позволяет сделать следующие выводы.

1. Изменение P_n влечет за собой изменение B_0 , величина же ΔB при этом остается неизменной. Иначе говоря, при увеличении (уменьшении) тока нагрузки рабочая точка на основной кривой намагничивания будет смещаться вверх (вниз), размер же петли гистерезиса при этом изменяться не будет.

2. Величина ΔB , определяющая размер петли гистерезиса, может быть изменена конструктивным путем за счет изменения площади поперечного сечения S сердечника. На положении рабочей точки на основной кривой намагничивания это никак не скажется.

3. Уравнение (4.21) может быть использовано для расчета числа витков w_1 первичной обмотки трансформатора ООХП. Характерно, что величина w_1 не зависит от площади поперечного сечения сердечника, в от-

личие от других типов трансформаторов, проанализированных в главах 2 и 3.

4. Для расчета числа витков вторичной обмотки (обмоток) должна использоваться регулировочная характеристика (4.8).

На основании (4.15), (4.17) и (4.6) может быть получена еще одна расчетная формула, по которой может производиться выбор сердечника трансформатора ООХП.

Действительно, подстановка (4.17) в (4.15) даст следующий результат:

$$\Delta W = \frac{S I}{\mu_0 \mu_{\text{эф}}} \Delta B B_0.$$

С учетом (4.6) последнее равенство запишется в виде:

$$P_n T = \frac{S I}{\mu_0 \mu_{\text{эф}}} \Delta B B_0,$$

откуда

$$S I = \frac{\mu_0 \mu_{\text{эф}}}{\Delta B B_0} P_n T. \quad (4.22)$$

Величина $S I$, в соответствии с приложением П2, представляет собой объем сердечника V . Тогда формула (4.22) перепишется в виде:

$$V = \frac{\mu_0 \mu_{\text{эф}}}{\Delta B B_0} P_n T. \quad (4.23)$$

Формула (4.23) позволяет производить оценку объема сердечника трансформатора ООХП по известным значениям P_n и T , задавшись параметрами петли гистерезиса ΔB и B_0 , а также величиной $\mu_{\text{эф}}$.

Глава 5 Примеры расчета

§ 5.1. Расчет трансформатора однотактного прямоходового преобразователя

Схема однотактного прямоходового преобразователя с размагничивающей обмоткой показана на рис. 5.1, временные диаграммы его работы — на рис. 5.2.

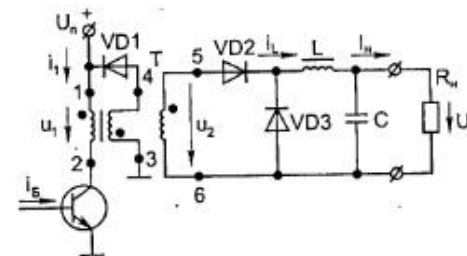


Рис. 5.1

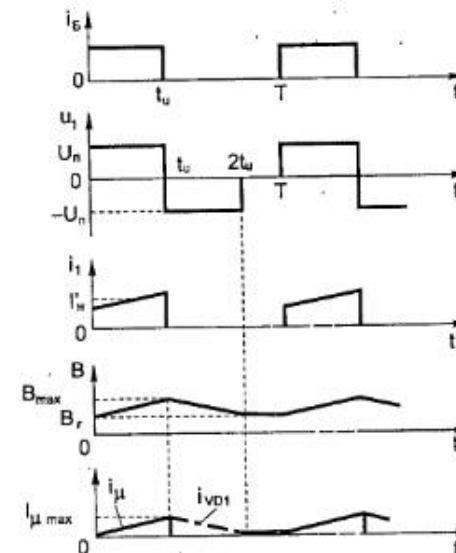


Рис. 5.2

Работает преобразователь следующим образом.

На интервале $[0; t_u]$ транзистор VT открыт управляющим током i_B . К первичной обмотке 1—2 трансформатора T приложено напряжение $u_1 = U_n$. Полярности напряжений на намагничивающей обмотке 3—4 и на вторичной обмотке 5—6 (u_2) таковы, что диоды VD1 и VD3 закрыты, а диод VD2 открыт. Через вторичную обмотку протекает линейно нарастающий ток i_L дросселя L, среднее значение которого равно току нагрузки I_n . При достаточно большой величине L можно считать, что $i_L \approx I_n$ (что обычно выполняется).

Считая трансформатор идеальным, на основании (1.17) можем записать:

$$i_1 = \frac{i_L}{\eta_{12}} \approx \frac{I_n}{\eta_{12}} = I_n', \quad (5.1)$$

где $\eta_{12} = \frac{w_1}{w_2}$ — коэффициент трансформации от первичной обмотки ко вторичной;

w_1 и w_2 — число витков первичной и вторичной обмоток соответственно;

I_n' — приведенный ток нагрузки.

Перемагничивание сердечника трансформатора происходит по предельному частному циклу с $B_{min} = B_r$ (рис. 2.2, б). На интервале $[0; t_u]$ индукция B линейно нарастает от B_r до B_{max} .

При запираании транзистора индукция начинает уменьшаться, что сопровождается сменой полярности напряжений на обмотках трансформатора. При этом диод VD1 открывается, диод VD2 закрывается. К намагничивающей обмотке 3—4 оказывается приложенным напряжение питания U_n , под действием которого сердечник трансформатора начнет намагничиваться (индукция начнет линейно убывать).

Обычно число витков намагничивающей обмотки берется равным числу витков w_1 первичной обмотки. Тогда на основании закона полного тока ток диода VD1 может быть определен следующим образом:

$$i_{VD1} = \frac{Hl_{cp}}{w_1}, \quad (5.2)$$

где H — напряженность магнитного поля в сердечнике трансформатора;

l_{cp} — длина средней магнитной линии.

Сравнивая (5.2) и (1.44), можем заключить, что ток i_{VD1} практически совпадает с намагничивающим током i_u , с той лишь разницей, что намаг-

ничивающий ток линейно нарастает, а ток диода VD1 линейно спадает (см. рис. 5.2).

Учитывая, что $i_u \ll i_1$, а следовательно и $i_{VD1} \ll i_1$, можно намагничивающую обмотку при выборе сердечника трансформатора не принимать в расчет.

Поскольку амплитуды положительной и отрицательной полуволн напряжения u_1 первичной обмотки равны друг другу, то и время намагничивания сердечника равно времени его размагничивания (t_u). Максимально возможное время намагничивания $t_{u\max} = T/2$ (T — период коммутации транзистора), так как при большем его значении сердечник не будет успевать размагничиваться.

Намагничивающая обмотка вместе с диодом VD1 обеспечивает фиксацию напряжения коллектор—эмиттер транзистора на уровне $2U_n$. На этапе размагничивания диод VD3 открыт током дросселя L.

Для расчета трансформатора необходимо знать амплитуду напряжения U_{a2} на вторичной обмотке. Ее можно получить из регулировочной характеристики преобразователя, которая для режима безразрывного тока дросселя L имеет вид:

$$U_n = \frac{t_u}{T} U_{a2}. \quad (5.3)$$

Для того чтобы иметь возможность регулирования (в том числе и автоматического) напряжения U_n , целесообразно номинальное значение t_u выбрать равным $T/4$.

Теперь можем приступить к расчету трансформатора.

Допустим, нам необходимо в нагрузке R_n получить напряжение $U_n = 5$ В, ток $I_n = 1$ А. Выберем частоту преобразования $f = 20$ кГц ($T = 50$ мкс).

По формуле (5.3) при $t_u = T/4$ найдем:

$$U_{a2} = \frac{T}{T/4} U_n = 4U_n = 4 \cdot 5 = 20 \text{ В.}$$

По формуле (1.38) найдем действующее значение тока I_2 вторичной обмотки (по-прежнему при $t_u = T/4$):

$$I_2 = \sqrt{\frac{1}{T} \int_0^{T/4} i_u^2 dt} = \frac{I_n}{2} = \frac{1}{2} = 0,5 \text{ А.}$$

Расчетная мощность P_2 вторичной обмотки в соответствии с (3.2) составит:

$$P_2 = U_{22} I_2 = 20 \cdot 0,5 = 10 \text{ Вт.}$$

Поскольку размагничивающая обмотка пока в расчет не принимается, то трансформатор можно рассматривать как двухобмоточный, а для такого трансформатора в соответствии с § 3.5 можем записать:

$$P_T = P_2 = 10 \text{ Вт,}$$

где P_T — габаритная мощность трансформатора.

Далее используем формулу (3.6) габаритной мощности для определения величины

$$S_c S_0 = \frac{2qP_T}{fk_c k_o j (B_{\max} - B_r)} \quad (5.4)$$

Относительная длительность импульса q в соответствии с (2.36) составит:

$$q = \frac{t_u}{T} = \frac{T/4}{T} = 0,25.$$

В качестве материала сердечника будем использовать феррит марки 1500НМ3, у которого $B = 0,148$ Тл при $H = 40$ А/м, $B_r = 0,08$ Тл (см. приложение П1). Для любого феррита $k_c = 1$. Для ориентировочных расчетов, как было отмечено в § 3.2, можно принять $k_o \approx 0,3$, $j \approx 3$ А/мм². Тогда по формуле (5.4) найдем:

$$S_c S_0 = \frac{2 \cdot 0,25 \cdot 10}{20 \cdot 10^3 \cdot 0,3 \cdot 3 \cdot 10^6 (0,148 - 0,08)} = 4,085 \cdot 10^{-9} \text{ м}^4.$$

Полученному значению $S_c S_0$ удовлетворяет сердечник, составленный из двух колец К20 × 12 × 6, у которого $S_c = 48$ мм², $S_0 = 113$ мм², $S_c S_0 = 5,4 \cdot 10^{-9} \text{ м}^4$.

Выбрав сердечник, по формуле (2.35) можем определить число витков первичной обмотки:

$$w_1 = \frac{U_n q}{i S_c k_c (B_{\max} - B_r)} \quad (5.5)$$

Допустим, питание преобразователя осуществляется от источника с напряжением $U_n = 27$ В. Тогда по формуле (5.5) получим:

$$w_1 = \frac{27 \cdot 0,25}{20 \cdot 10^3 \cdot 48 \cdot 10^{-6} (0,148 - 0,08)} = 103 \text{ вит.}$$

Число витков вторичной обмотки найдем, используя (1.42):

$$w_2 = w_1 \frac{U_{22}}{U_n} = 103 \cdot \frac{20}{27} = 76 \text{ вит.}$$

Найдем действующее значение тока I_1 первичной обмотки, исходя из того, что для двухобмоточного трансформатора расчетные мощности первичной и вторичной обмоток равны друг другу:

$$I_1 = \frac{P_1}{U_n} = \frac{P_2}{U_n} = \frac{10}{27} = 0,37 \text{ А.}$$

Найдем сечение и диаметры проводов первичной и вторичной обмоток. По формуле (3.3) получим:

$$S_1 = \frac{I_1}{j} = \frac{0,37}{3} = 0,1235 \text{ мм}^2;$$

$$S_2 = \frac{I_2}{j} = \frac{0,5}{3} = 0,1667 \text{ мм}^2.$$

Полученным значениям сечений соответствуют следующие диаметры проводов:

$$d_1 = \sqrt{\frac{4S_1}{\pi}} = \sqrt{\frac{4 \cdot 0,1235}{\pi}} = 0,40 \text{ мм;}$$

$$d_2 = \sqrt{\frac{4S_2}{\pi}} = \sqrt{\frac{4 \cdot 0,1667}{\pi}} = 0,46 \text{ мм;}$$

Будем использовать провод марки ПЭТВ-2 с диаметрами по меди $d_1 = 0,400$ мм и $d_2 = 0,450$ мм (диаметры по изоляции $d_{1 \text{ из}} = 0,460$ мм и $d_{2 \text{ из}} = 0,510$ мм соответственно).

Для того чтобы найти диаметр провода размагничивающей обмотки (напомним, что число витков этой обмотки выбрано равным $w_1 = 103$ вит), необходимо оценить действующее значение тока I_3 в этой обмотке. Предлагаем читателю сделать это самостоятельно, используя общую формулу (1.38). Приведем лишь конечный результат:

$$I_3 = I_{\mu \max} \sqrt{\frac{t_u}{3T}} \quad (5.6)$$

где $I_{\mu \max}$ — максимальное значение намагничивающего тока.

При $t_u = T/4$ формула (5.6) примет вид:

$$I_3 = \frac{I_{\mu \max}}{3,464} \quad (5.7)$$

Величину $I_{\mu \max}$ найдем из формулы (1.44), подставив в нее $H_{\max} = 40 \text{ А/м}$, $l_{\text{ср}} = 50,265 \text{ мм}$ (для $K20 \times 12 \times 6$):

$$I_{\mu \max} = \frac{H_{\max} l_{\text{ср}}}{w_1} = \frac{40 \cdot 50,265 \cdot 10^{-3}}{103} = 19,5 \cdot 10^{-3} \text{ А.}$$

По формуле (5.7) получим:

$$I_3 = \frac{19,5 \cdot 10^{-3}}{3,464} = 5,6 \cdot 10^{-3} \text{ А.}$$

Найдем сечение S_3 и диаметр d_3 провода размагничивающей обмотки:

$$S_3 = \frac{I_3}{j} = \frac{5,6 \cdot 10^{-3}}{3} = 1,87 \cdot 10^{-3} \text{ мм}^2;$$

$$d_3 = \sqrt{\frac{4S_3}{\pi}} = \sqrt{\frac{4 \cdot 1,87 \cdot 10^{-3}}{\pi}} = 0,05 \text{ мм.}$$

Для провода марки ПЭТВ-2 ближайшим к полученному значению диаметра является диаметр $d_3 = 0,100 \text{ мм}$ (диаметр по изоляции $d_{3 \text{ из}} = 0,128 \text{ мм}$).

Проверим размещаемость обмоток в окне сердечника.

В качестве изоляции сердечника будем использовать стеклолакоткань марки ЛСЭ-105/130 толщиной $\Delta_{\text{из}} = 0,10 \text{ мм}$, уложенную с 50%-ным перекрытием (рис. 5.3). Предварительно у сердечника должны быть сняты острые кромки.



Рис. 5.3

Первой будем мотать первичную обмотку. Найдем диаметр первого слоя:

$$d_{\text{сн1}} = d - 4\Delta_{\text{из}} - d_{3 \text{ из}}, \quad (5.8)$$

где d — внутренний диаметр кольцевого сердечника.

По формуле (5.8) получим:

$$d_{\text{сн1}} = 12 - 4 \cdot 0,1 - 0,46 = 11,14 \text{ мм.}$$

Длина первого слоя:

$$l_{\text{сн1}} = \pi d_{\text{сн1}} = \pi \cdot 11,14 = 34,997 \text{ мм.}$$

Найдем максимальное число витков в первом слое без учета неплотности намотки:

$$w_{\text{сн1max}} = \frac{l_{\text{сн1}}}{d_{1 \text{ из}}} = \frac{34,997}{0,46} \approx 76 \text{ вит.}$$

Видим, что первичная обмотка не укладывается в один слой, поэтому переходим к расчету второго слоя. Межслоевую изоляцию укладывать не будем, так как питающее напряжение U_n невелико (27 В).

Диаметр второго слоя:

$$d_{\text{сн2}} = d_{\text{сн1}} - 2d_{1 \text{ из}}. \quad (5.9)$$

По формуле (5.9) найдем:

$$d_{\text{сн2}} = 11,14 - 2 \cdot 0,46 = 10,22 \text{ мм.}$$

Длина второго слоя:

$$l_{\text{сн2}} = \pi d_{\text{сн2}} = \pi \cdot 10,22 = 32,107 \text{ мм.}$$

Максимальное число витков во втором слое без учета неплотности намотки:

$$w_{\text{сн2max}} = \frac{l_{\text{сн2}}}{d_{1 \text{ из}}} = \frac{32,107}{0,46} \approx 69 \text{ вит.}$$

Таким образом, первичная обмотка уложится в два слоя. В первом слое можно разместить, к примеру, 60 витков, во втором — 43.

Поверх первичной обмотки наложим межобмоточную изоляцию из стеклолакоткани ЛСЭ-105/130 толщиной 0,10 мм с 50%-ным перекрытием.

Следующей будем мотать размагничивающую обмотку.

Диаметр третьего слоя:

$$d_{\text{сн3}} = d_{\text{сн2}} - d_{1 \text{ из}} - 4\Delta_{\text{из}} - d_{3 \text{ из}}. \quad (5.10)$$

По формуле (5.10) получим:

$$d_{\text{сн3}} = 10,22 - 0,46 - 4 \cdot 0,1 - 0,128 = 9,232 \text{ мм.}$$

Длина третьего слоя:

$$l_{\text{сл3}} = \pi d_{\text{сл3}} = \pi \cdot 9,232 = 29,00 \text{ мм.}$$

Максимальное число витков в третьем слое без учета неплотности намотки:

$$w_{\text{сл3max}} = \frac{l_{\text{сл3}}}{d_{\text{3из}}} = \frac{29,00}{0,128} = 226 \text{ вит.}$$

Ясно, что размагничивающая обмотка наверняка поместится в третьем слое.

Переходим к расчету размещаемости вторичной обмотки. Поверх размагничивающей обмотки наложим межобмоточную изоляцию из стеклолакоткани ЛСЭ-105/130 толщиной 0,10 мм с 50%-ным перекрытием.

Диаметр четвертого слоя:

$$d_{\text{сл4}} = d_{\text{сл3}} - d_{\text{3из}} - 4\Delta_{\text{из}} - d_{\text{2из}}. \quad (5.11)$$

По формуле (5.11) найдем:

$$d_{\text{сл4}} = 9,232 - 0,128 - 4 \cdot 0,1 - 0,51 = 8,194 \text{ мм.}$$

Длина четвертого слоя:

$$l_{\text{сл4}} = \pi d_{\text{сл4}} = \pi \cdot 8,194 = 25,74 \text{ мм.}$$

Максимальное число витков в четвертом слое без учета неплотности намотки:

$$w_{\text{сл4max}} = \frac{l_{\text{сл4}}}{d_{\text{2из}}} = \frac{25,74}{0,51} \approx 50 \text{ вит.}$$

Видим, что вторичная обмотка не укладывается в один слой, поэтому переходим к расчету следующего слоя. Межслоевую изоляцию укладывать не будем, так как напряжение на вторичной обмотке невелико (20 В).

Диаметр пятого слоя:

$$d_{\text{сл5}} = d_{\text{сл4}} - 2d_{\text{2из}}. \quad (5.12)$$

По формуле (5.12) получим:

$$d_{\text{сл5}} = 8,194 - 2 \cdot 0,51 = 7,174 \text{ мм.}$$

Длина пятого слоя:

$$l_{\text{сл5}} = \pi d_{\text{сл5}} = \pi \cdot 7,174 = 22,54 \text{ мм.}$$

Максимальное число витков в пятом слое без учета неплотности намотки:

$$w_{\text{сл5max}} = \frac{l_{\text{сл5}}}{d_{\text{2из}}} = \frac{22,54}{0,51} \approx 44 \text{ вит.}$$

Очевидно, вторичная обмотка уложится в два слоя с числом витков в четвертом и пятом слоях — 40 и 36 соответственно.

Поверх вторичной обмотки наложим внешнюю изоляцию из стеклолакоткани ЛСЭ-105/130 толщиной 0,10 мм с 50%-ным перекрытием.

Диаметр отверстия в окне сердечника:

$$d_{\text{отв}} = d_{\text{сл5}} - d_{\text{2из}} - 4\Delta_{\text{из}}. \quad (5.13)$$

По формуле (5.13) получим:

$$d_{\text{отв}} = 7,174 - 0,51 - 4 \cdot 0,1 = 6,264 \text{ мм.}$$

Заметим, что при расчете диаметров слоев не учитывалась радиальная неплотность укладки слоев, что делает расчет размещаемости обмоток приближенным. Тем не менее, учитывая относительно большой расчетный диаметр отверстия в окне сердечника (6,264 мм), можно с некоторой вероятностью утверждать, что все обмотки разместятся в окне сердечника. Окончательный ответ, разумеется, может дать только опыт.

Еще одним немаловажным моментом, который обязательно следует учитывать при расчете трансформаторов, работающих на повышенных частотах (20 кГц и более), является оценка потерь в сердечнике. Важность этого момента вытекает из формулы (2.30а), в соответствии с которой потери в сердечнике растут с ростом частоты. Задачей расчета в этом случае является правильный выбор величины максимальной индукции в сердечнике, точнее, амплитуды ее переменной составляющей.

Следует отметить, что для трансформатора однотактного прямоходового преобразователя данный вопрос стоит не так остро, как, например, для трансформатора двухтактного мостового преобразователя (§ 5.2). Это связано с тем, что перемагничивание сердечника в однотактном прямоходовом преобразователе происходит по предельному частному циклу с относительно небольшой площадью, а потери в сердечнике в соответствии с формулой (2.23) прямо пропорциональны именно площади цикла. Тем не менее оценка потерь все-таки должна быть произведена. Для этого воспользуемся формулой (2.30а), в которую в качестве максимального значения индукции подставим амплитуду переменной составляющей индукции:

$$B_a = \frac{B_{\max} - B_r}{2} = \frac{0,148 - 0,08}{2} = 0,034 \text{ Тл.}$$

Из табл. П4.1 приложения П4 найдем, что для феррита марки 1500НМ3 $P_0 = 23,2 \text{ Вт/кг}$, $\alpha = 1,2$, $\beta = 2,2$. Тогда по формуле (2.30а) получим:

$$P_{\text{вт}} = 23,2 \left(\frac{20}{1} \right)^{1,2} \left(\frac{0,034}{1} \right)^{2,2} = 0,50 \text{ Вт/кг.}$$

При массе сердечника (два кольца $K20 \times 12 \times 6$) $m = 2 \times 6,7 \text{ г}$ общие потери в сердечнике составят:

$$P_c = P_{\text{вт}} m = 0,50 \cdot 2 \cdot 6,7 \cdot 10^{-3} = 6,7 \cdot 10^{-3} \text{ Вт.}$$

Очевидно, что столь малая величина потерь в сердечнике не может привести к сколько-нибудь значительному его перегреву, следовательно, выбор индукции в сердечнике произведен правильно. Заметим, что вследствие малых потерь в сердечнике есть возможность для повышения рабочей частоты трансформатора и уменьшения на этой основе его габаритов.

§ 5.2. Расчет трансформатора двухтактного мостового преобразователя

Схема двухтактного мостового преобразователя показана на рис. 5.4, временные диаграммы его работы — на рис. 5.5.

Работает преобразователь следующим образом.

На интервале $[0; t_u]$ открыты транзисторы VT1, VT4 за счет токов i_{B1} и i_{B4} , протекающих в их базах. К первичной обмотке 1—2 трансформатора Т приложено напряжение $u_1 = U_{\Pi}$. Вторичная обмотка 3—5 имеет отвод от средней точки (4). Полярности напряжений таковы, что диод VD5 открыт, а диод VD6 закрыт. К дросселю L приложено напряжение

$$u_L = \frac{U_{\Pi}}{\eta_{12}} - U_H. \quad (5.14)$$

где $\eta_{12} = w_1/w_2$ — коэффициент трансформации от первичной обмотки с числом витков w_1 ко вторичной полуобмотке с числом витков w_2 ;

U_H — напряжение на нагрузке.

В полуобмотке 3—4 протекает линейно нарастающий ток i_L дросселя L, среднее значение которого равно току нагрузки I_H . При достаточно бо-

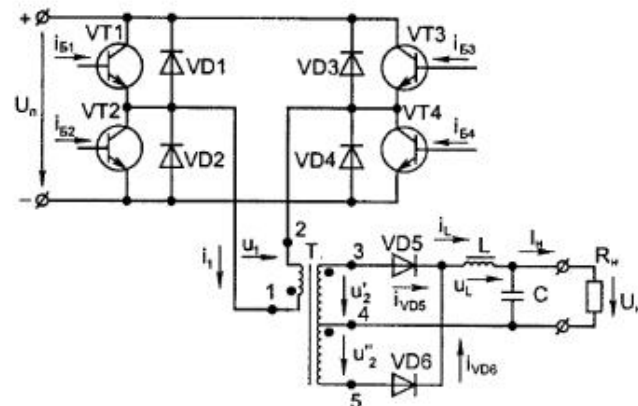


Рис. 5.4

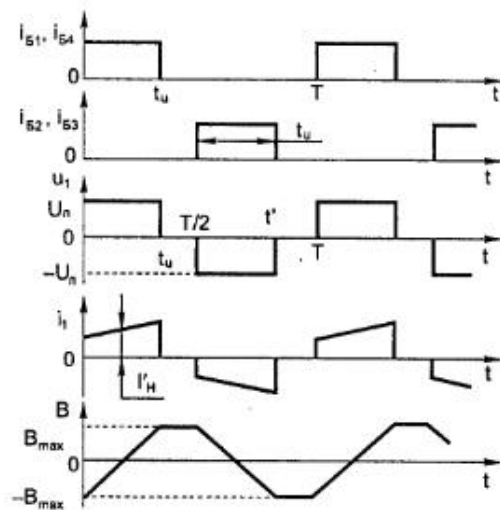


Рис. 5.5

льшой величине L можно считать, что $i_L \approx I_H$ (что обычно выполняется). Ток первичной обмотки i_1 будет при этом определяться равенством (5.1), в котором под η_{12} понимается коэффициент трансформации от первичной обмотки ко вторичной полуобмотке.

Перемагничивание сердечника трансформатора происходит по симметричному циклу (см. рис. 2.2, а). На интервале $[0; t_u]$ индукция B линейно нарастает от $-B_{\max}$ до B_{\max} .

На интервале $[t_u; T/2]$ закрыты все четыре транзистора VT1...VT4. Током дросселя i_L , который не может измениться скачком, открыты диоды VD5 и VD6, причем ток дросселя распределяется поровну между этими диодами (при условии идеальной симметрии плеч выпрямителя):

$$i_{VD5} = i_{VD6} = \frac{i_L}{2}. \quad (5.15)$$

Поскольку к дросселю на данном интервале приложено напряжение $u_L = -U_H$, ток дросселя линейно спадает.

В соответствии с законом полного тока можем записать:

$$NI_{cp} = w_1 i_1 - w_2 i_{VD5} + w_2 i_{VD6}.$$

Учитывая (5.15), получим:

$$NI_{cp} = w_1 i_1. \quad (5.16)$$

Сравнивая (5.16) с (1.44), можем заключить, что на интервале $[t_u; T/2]$ $i_1 = i_u \approx 0$, так как трансформатор считаем идеальным.

Открытые диоды VD5 и VD6 шунтируют вторичную обмотку, за счет чего $u'_2 = u''_2 = 0$, а также и $u_1 = 0$. Индукция при этом, достигнув при $t = t_u$ своего максимального значения B_{max} , остается неизменной, что следует из (2.3) и (1.1).

На интервале $[T/2; t']$, длительность которого равна t_u , током i_{B2} и i_{B3} открываются транзисторы VT2 и VT3. К первичной обмотке оказывается приложенным напряжение $u_1 = -U_H$. При этом диод VD5 закрыт, а диод VD6 открыт, и через него протекает линейно нарастающий ток дросселя L. Ток первичной обмотки по-прежнему может быть определен по формуле (5.1), в которой под η_{12} понимается коэффициент трансформации от первичной обмотки ко вторичной полуобмотке. Индукция линейно спадает от B_{max} до $-B_{max}$.

Наконец, на интервале $[t'; T]$ все транзисторы опять оказываются закрытыми. Процессы, происходящие на этом интервале, практически полностью повторяют процессы на интервале $[t_u; T/2]$, за исключением того, что $B = -B_{max}$.

Диоды VD1...VD4 выполняют защитную функцию, предохраняя транзисторы VT1...VT4 от появления отрицательных напряжений коллектор—эмиттер.

Для нахождения амплитуды напряжения U_{a2} на вторичной полуобмотке трансформатора воспользуемся регулировочной характеристикой преобразователя, которая для режима безразрывного тока дросселя имеет вид:

$$U_H = \frac{2t_u}{T} U_{a2}. \quad (5.17)$$

Для того чтобы иметь возможность регулировать напряжение U_H на нагрузке, целесообразно номинальное значение t_u выбрать равным $T/4$.

Допустим, в нагрузке R_H необходимо получить напряжение $U_H = 27$ В, ток $I_H = 20$ А. Частоту преобразования выберем равной $f = 25$ кГц ($T = 40$ мкс).

По формуле (5.17) при $t_u = T/4$ найдем:

$$U_{a2} = \frac{T U_H}{2 \cdot T/4} = 2 U_H = 2 \cdot 27 = 54 \text{ В.}$$

Форма тока вторичной полуобмотки трансформатора при $i_L \approx I_H$, $t_u = T/4$ имеет вид, показанный на рис. 5.6.

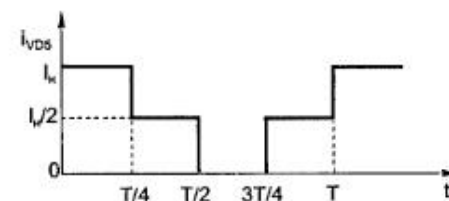


Рис. 5.6

По формуле (1.38) найдем действующее значение тока вторичной полуобмотки:

$$I_{VD5} = \sqrt{\frac{1}{T} \int_0^T i_{VD5}^2 dt} = \sqrt{\frac{1}{T} \left[\int_0^{T/4} I_H^2 dt + 2 \int_{T/4}^{T/2} (I_H/2)^2 dt \right]}.$$

После вычисления интегралов получим:

$$I_{VD5} = 0,612 I_H. \quad (5.18)$$

По формуле (5.18) получим:

$$I_{VD5} = 0,612 \cdot 20 = 12,24 \text{ А.}$$

Расчетная мощность P_2 вторичной полуобмотки в соответствии с (3.2) составит:

$$P_2 = U_{a2} I_{VD5} = 54 \cdot 12,24 = 661 \text{ Вт.}$$

Коэффициент трансформации от первичной обмотки ко вторичной по-
луобмотке может быть определен по формуле, вытекающей из общей
формулы (1.14):

$$\eta_{12} = \frac{U_{II}}{U_{32}} \quad (5.19)$$

Пусть питание преобразователя осуществляется от выпрямителя на-
пряжения сети 50 Гц 220 В. Тогда $U_{II} \approx 300$ В, и на основании (5.19) по-
лучим:

$$\eta_{12} = \frac{300}{54} = 5,556.$$

Найдем амплитуду тока I_{a1} первичной обмотки, воспользовавшись
формулой (5.1):

$$I_{a1} \approx \frac{I_{II}}{\eta_{12}} = \frac{20}{5,556} = 3,6 \text{ А.}$$

Основываясь на общей формуле (1.38) для действующего значения
функции, найдем действующее значение I_1 тока первичной обмотки (при
 $t_d = T/4$):

$$I_1 = \sqrt{\frac{1}{T} \int_0^T i_1^2 dt} = \sqrt{\frac{2}{T} \int_0^{T/4} I_{a1}^2 dt}.$$

После вычисления интеграла получим:

$$I_1 = \frac{I_{a1}}{\sqrt{2}} \quad (5.20)$$

По формуле (5.20) найдем:

$$I_1 = \frac{3,6}{\sqrt{2}} = 2,546 \text{ А.}$$

Расчетная мощность P_1 первичной обмотки на основании (3.2) соста-
вит:

$$P_1 = U_{II} I_1 = 300 \cdot 2,546 = 764 \text{ Вт.}$$

Найдем габаритную мощность трансформатора, воспользовавшись об-
щей формулой (3.1):

$$P_T = \frac{1}{2} (P_1 + 2P_2) = \frac{P_1}{2} + P_2 = \frac{764}{2} + 661 = 1043 \text{ Вт.}$$

Далее используем формулу (3.7) габаритной мощности для определе-
ния величины:

$$S_c S_o = \frac{q P_T}{fk_c k_o j B_{\max}} \quad (5.21)$$

Относительная длительность импульса q в соответствии с (2.36) со-
ставит:

$$q = \frac{t_u}{T} = \frac{T/4}{T} = 0,25.$$

В качестве материала сердечника будем использовать феррит марки
1500НМ3. Зададимся максимальным значением индукции в сердечнике
 $B_{\max} = 0,2$ Тл. Значение напряженности H_{\max} при этом будет находиться,
как следует из приложения П1, в интервале 40...80 А/м. Для любого
феррита $k_c = 1$. Для определения k_o и j воспользуемся графиками, приве-
денными на рис. П3.1 и П3.2 приложения П3. К нашему случаю ближе
всего подходит кривая 5 на рис. П3.1 и кривая 4 на рис. П3.2. Экстрапо-
лируя эти кривые до мощности ≈ 1 кВт, получим: $k_o \approx 0,3$, $j \approx 3$ А/мм².
Тогда по формуле (5.21) найдем:

$$S_c S_o = \frac{0,25 \cdot 1043}{25 \cdot 10^3 \cdot 0,3 \cdot 3 \cdot 10^6 \cdot 0,2} = 5,79 \cdot 10^{-8} \text{ м}^4.$$

Полученному значению $S_c S_o$ удовлетворяет сердечник, составленный
из двух колец К45 \times 28 \times 12, у которого $S_c = 204$ мм², $S_o = 615,75$ мм²,
 $S_c S_o = 12,56 \cdot 10^{-8} \text{ м}^4$.

Целесообразно вслед за выбором сердечника произвести оценку по-
терь в нем, с тем чтобы определить, насколько правильно осуществлен
выбор B_{\max} . Воспользуемся формулой (2.30а) и данными таблицы П4.1:

$$P_{yx} = 23,2 \cdot 25^{1,2} \cdot 0,2^{2,2} = 32,0 \text{ Вт/кг.}$$

При массе сердечника $m = 2 \times 62$ г потери в сердечнике составят:

$$P_c = P_{yx} m = 32,0 \cdot 2 \cdot 62 \cdot 10^{-3} = 4 \text{ Вт.}$$

Полученное значение потерь в сердечнике, вероятнее всего, приемле-
мо с точки зрения способности самого сердечника рассеять эти потери
без превышения допустимого перегрева. Выбранное значение индукции

(0,2 Тл), таким образом, оставляем без изменения. В то же время потери оказались не настолько малыми, чтобы можно было рассчитывать на повышение рабочей частоты трансформатора без уменьшения V_{\max} .

Выбрав сердечник, в соответствии с формулой (2.42) можем найти число витков первичной обмотки:

$$w_1 = \frac{qU_n}{2fS_c k_c B_{\max}} \quad (5.22)$$

По формуле (5.22) получим:

$$w_1 = \frac{0,25 \cdot 300}{2 \cdot 25 \cdot 10^3 \cdot 204 \cdot 10^{-6} \cdot 0,2} \approx 37 \text{ вит.}$$

Число витков вторичной полуобмотки найдем, используя (1.42):

$$w_2 = w_1 \frac{U_{a2}}{U_n} = 37 \frac{54}{300} \approx 7 \text{ вит.}$$

Таким образом, вторичная обмотка должна содержать 14 витков с отводом от средней точки.

Найдем сечение проводов первичной и вторичной обмоток по формуле (3.3):

$$S_1 = \frac{I_1}{j} = \frac{2,546}{3} = 0,8487 \text{ мм}^2;$$

$$S_2 = \frac{I_{VD5}}{j} = \frac{12,24}{3} = 4,08 \text{ мм}^2.$$

В качестве провода первичной обмотки будем использовать провод, скрученный из семи проводов (жил) ПЭТВ-2, каждый из которых имеет диаметр $d_{1ж} = 0,400$ мм (диаметр жилы по изоляции $d_{1ж\text{из}} = 0,460$ мм). Сечение такого семижильного провода

$$S_1 = 7 \cdot \frac{\pi d_{1ж}^2}{4} = 7 \cdot \frac{\pi \cdot 0,400^2}{4} = 0,8796 \text{ мм}^2.$$

Применение семижильного провода позволяет обеспечить достаточную гибкость провода и снизить потери от поверхностного эффекта. Выбранное количество жил (7) обеспечивает равномерность укладки жил при скручивании.

Очевидно, внешний диаметр семижильного провода

$$d_{1из} = 3d_{1ж\text{из}} = 3 \cdot 0,46 = 1,38 \text{ мм.}$$

В качестве провода вторичной обмотки будем использовать гибкий провод марки ПИЦ сечением 4 мм^2 , изолированный лентой из липкой стеклолакоткани марки ЛСКЛ-155 толщиной $0,15$ мм, уложенной с 50%-ным перекрытием. Диаметр по изоляции такого провода составляет $d_{2из} \approx 4$ мм.

Проверим размещаемость обмоток в окне сердечника.

В качестве изоляции сердечника будем использовать стеклолакоткань марки ЛСЭ-105/130 толщиной $\Delta_{из} = 0,15$ мм, уложенную с 50%-ным перекрытием (см. рис. 5.3). Предварительно у сердечника должны быть сняты острые кромки.

Первой будем мотать первичную обмотку. По формуле (5.8) найдем диаметр первого слоя:

$$d_{с1} = d - 4\Delta_{из} - d_{1из} = 28 - 4 \cdot 0,15 - 1,38 = 26,02 \text{ мм.}$$

Длина первого слоя:

$$l_{с1} = \pi d_{с1} = \pi \cdot 26,02 = 81,744 \text{ мм.}$$

Максимальное число витков в первом слое без учета неплотности намотки:

$$w_{с1\text{max}} = \frac{l_{с1}}{d_{1из}} = \frac{81,744}{1,38} \approx 59.$$

Очевидно, первичная обмотка уложится в один слой.

Поверх первичной обмотки наложим межобмоточную изоляцию из стеклолакоткани ЛСЭ-105/130 толщиной $0,15$ мм с 50%-ным перекрытием.

Перейдем к расчету размещаемости вторичной обмотки.

Диаметр второго слоя:

$$d_{с2} = d_{с1} - d_{1из} - 4\Delta_{из} - d_{2из} = 26,02 - 1,38 - 4 \cdot 0,15 - 4 = 20,04 \text{ мм.}$$

Длина второго слоя:

$$l_{с2} = \pi d_{с2} = \pi \cdot 20,04 = 62,96 \text{ мм.}$$

Максимальное число витков во втором слое без учета неплотности намотки:

$$w_{с2\text{max}} = \frac{l_{с2}}{d_{2из}} = \frac{62,96}{4} \approx 15,$$

из чего следует, что вторичная обмотка, вероятнее всего, сможет разместиться во втором слое.

Поскольку провод вторичной обмотки имеет достаточно надежную изоляцию, внешнюю изоляцию можно не накладывать.

Представляет практический интерес рассчитать намагничивающий ток и индуктивность намагничивания трансформатора.

О величине намагничивающего тока можно судить по его максимальному значению, которое на основании (1.44) составит:

$$I_{\mu \max} = \frac{H_{\max} l_{cp}}{w_1}, \quad (5.23)$$

где $H_{\max} \approx 60 \text{ А/м}$ при $B_{\max} = 0,2 \text{ Тл}$;

$l_{cp} = 114,67 \text{ мм}$ для $K45 \times 28 \times 12$.

По формуле (5.23) найдем:

$$I_{\mu \max} = \frac{60 \cdot 114,67 \cdot 10^{-3}}{37} = 0,186 \text{ А.}$$

Видим, что $I_{\mu \max} \ll I_{a1} = 3,6 \text{ А}$, т. е. намагничивающий ток не сильно подгружает первичную обмотку, и сам трансформатор по свойствам близок к идеальному.

Индуктивность намагничивания найдем, используя формулы (2.12)–(2.14):

$$L_{\mu} = \frac{B_{\max}}{H_{\max}} w_1^2 \frac{S}{l_{cp}} = \frac{0,2}{60} 37^2 \frac{204 \cdot 10^{-6}}{114,67 \cdot 10^{-3}} = 8,12 \cdot 10^{-3} \text{ Гн.}$$

Значение индуктивности намагничивания трансформатора может понадобиться при детальном расчете преобразователя.

§ 5.3. Расчет трехфазного трансформатора

Допустим, требуется рассчитать трехфазный трансформатор Т с двумя вторичными обмотками, нагруженными на трехфазные мосты с активными нагрузками R_{H2} и R_{H3} (рис. 5.7). Питание схемы осуществляется от трехфазной сети 400 Гц 220 В (220 В — линейное напряжение).

Пусть заданы средние значения напряжений и токов в нагрузках $U_{H2} = 27 \text{ В}$, $I_{H2} = 100 \text{ А}$, $U_{H3} = 15 \text{ В}$, $I_{H3} = 100 \text{ А}$.

Временные диаграммы работы схемы показаны на рис. 5.8. Эти временные диаграммы одинаково применимы к обеим вторичным обмоткам, поэтому в индексах величин опущены цифры 2 и 3, обозначающие номер обмотки.

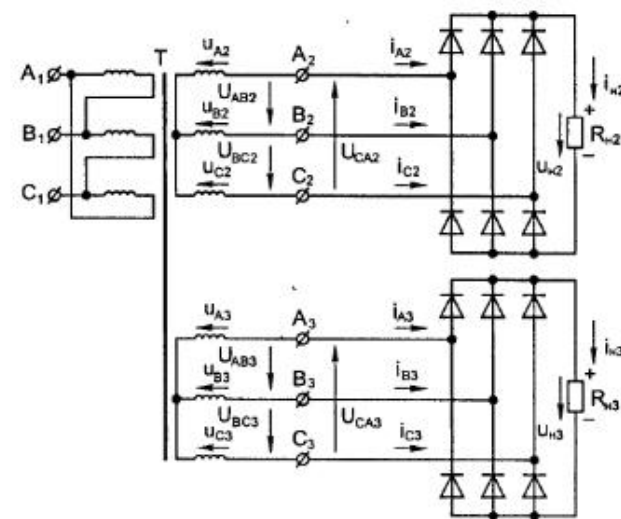


Рис. 5.7

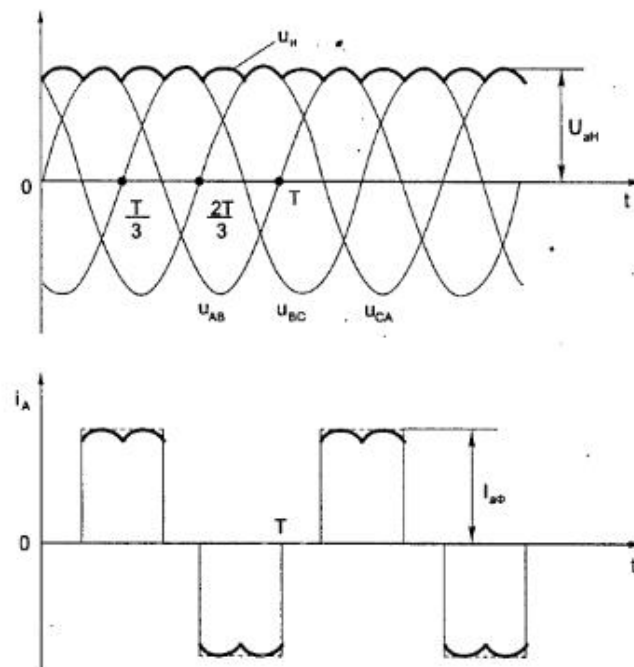


Рис. 5.8

В каждом выпрямителе в любой момент времени открыта пара диодов, один из которых находится в верхнем (плюсовом) плече выпрямителя, а другой — в нижнем (минусовом) плече. Причем открыта именно та пара, через которую в нагрузку поступает максимальное по модулю на данный момент линейное напряжение. Как следствие, напряжение u_n в нагрузке представляет собой огибающую модулей всех линейных напряжений (см. рис. 5.8).

Найдем амплитуду напряжения U_{aH} на нагрузке. Для этого вначале по формуле (2.11) найдем среднее значение напряжения по нагрузке:

$$U_n = \frac{1}{T} \int_0^T u_n dt = \frac{6}{T} \int_{T/6}^{T/3} U_{aH} \sin \omega t dt.$$

После вычисления интеграла получим:

$$U_n = \frac{3}{\pi} U_{aH}. \quad (5.24)$$

Из формулы (5.24) найдем:

$$U_{aH2} = \frac{\pi}{3} U_{H2} = \frac{\pi}{3} \cdot 27 = 28,27 \text{ В},$$

$$U_{aH3} = \frac{\pi}{3} U_{H3} = \frac{\pi}{3} \cdot 15 = 15,71 \text{ В}.$$

Амплитуда линейных напряжений $U_{aЛ}$ больше U_{aH} на величину удвоенного падения напряжения на открытых диодах:

$$U_{aЛ} = U_{aH} + 2U_d. \quad (5.25)$$

Приняв $U_d \approx 1 \text{ В}$, по формуле (5.25) найдем:

$$U_{aЛ2} = U_{aH2} + 2U_d = 28,27 + 2 \cdot 1 = 30,27 \text{ В},$$

$$U_{aЛ3} = U_{aH3} + 2U_d = 15,71 + 2 \cdot 1 = 17,71 \text{ В}.$$

Амплитуда фазных напряжений $U_{aФ}$ связана с амплитудой линейных напряжений известным из электротехники соотношением:

$$U_{aФ} = \frac{U_{aЛ}}{\sqrt{3}}. \quad (5.26)$$

По формуле (5.26) найдем:

$$U_{aФ2} = \frac{U_{aЛ2}}{\sqrt{3}} = \frac{30,27}{1,73} = 17,48 \text{ В},$$

$$U_{aФ3} = \frac{U_{aЛ3}}{\sqrt{3}} = \frac{17,71}{1,73} = 10,22 \text{ В}.$$

Теперь перейдем к вычислению действующего значения фазного тока $I_{Ф}$. В целях упрощения заменим относительно сложную форму фазного тока i_A более простой, как показано на рис. 5.8 пунктиром. Очевидно, ошибка при этом будет небольшой.

По формуле действующего значения функции (1.38) найдем:

$$I_{Ф} = \sqrt{\frac{1}{T} \int_0^T i_A^2 dt} = \sqrt{\frac{2}{T} \int_0^{T/3} I_{aФ}^2 dt} = I_{aФ} \sqrt{\frac{2}{3}},$$

или:

$$I_{Ф} = 0,816 I_{aФ}. \quad (5.27)$$

Амплитуда фазного тока $I_{aФ}$ связана с амплитудой напряжения U_{aH} на нагрузке законом Ома:

$$I_{aФ} = \frac{U_{aH}}{R_H}. \quad (5.28)$$

Найдем R_H :

$$R_{H2} = \frac{U_{H2}}{I_{H2}} = \frac{27}{100} = 0,27 \text{ Ом},$$

$$R_{H3} = \frac{U_{H3}}{I_{H3}} = \frac{15}{100} = 0,15 \text{ Ом}.$$

Тогда по формуле (5.28) получим:

$$I_{aФ2} = \frac{U_{aH2}}{R_{H2}} = \frac{28,27}{0,27} = 104,70 \text{ А},$$

$$I_{aФ3} = \frac{U_{aH3}}{R_{H3}} = \frac{15,71}{0,15} = 104,73 \text{ А}.$$

Найдем действующие значения фазных токов во вторичных обмотках по формуле (5.27):

$$I_{Ф2} = 0,816 I_{aФ2} = 0,816 \cdot 104,70 = 85,435 \text{ А},$$

$$I_{Ф3} = 0,816 I_{aФ3} = 0,816 \cdot 104,73 = 85,46 \text{ А}.$$

Ко вторичным обмоткам трансформатора подключены нагрузки одного и того же типа — трехфазные мостовые выпрямители с активными сопротивлениями. Как следствие, формы фазных токов в этих обмотках (например, формы токов i_{A2} и i_{A3}) идентичны, а различие состоит лишь в амплитудных значениях. Это, в свою очередь, означает, что габаритная мощность трансформатора может быть вычислена не по общей формуле (3.1), а по более простой формуле (3.14):

$$P_T = 3(P_2 + P_3) = 3(U_{\phi 2} I_{\phi 2} + U_{\phi 3} I_{\phi 3}) = \\ = 3(17,48 \cdot 85,435 + 10,22 \cdot 85,46) = 7100,4 \text{ Вт.}$$

Для определения величины $S_c S_o$ и выбора на этой основе сердечника трансформатора будем использовать формулу (3.10), из которой найдем:

$$S_c S_o = \frac{P_T}{1,5 \pi f k_c k_o j B_{\max}} \quad (5.29)$$

В качестве сердечника трансформатора будем использовать ленточный магнитопровод типа ТЛ, выполненный из электротехнической стали марки 3423 с толщиной ленты 0,15 мм. Для этой стали можем принять $B_{\max} = 1,2$ Тл при $H_{\max} \approx 90$ А/м (см. табл. П1.4). Из табл. П3.1 найдем $k_c = 0,9$. Для нахождения k_o и j будем использовать кривую 3 на рис. П3.1 и кривую 2 на рис. П3.2, аппроксимируя их до мощности ≈ 7 кВт. Получим: $k_o \approx 0,3$; $j = 2$ А/мм².

Тогда по формуле (5.29) найдем:

$$S_c S_o = \frac{7100,4}{1,5 \pi \cdot 400 \cdot 0,9 \cdot 0,3 \cdot 2 \cdot 10^6 \cdot 1,2} = 581,3 \cdot 10^{-8} \text{ м}^4.$$

Полученному значению $S_c S_o$ соответствует магнитопровод типа ТЛ32 × 40-84, у которого $S_c = 12,8 \cdot 10^{-4} \text{ м}^2$, $S_o = 53,76 \cdot 10^{-4} \text{ м}^2$, $S_c S_o = 688,13 \cdot 10^{-8} \text{ м}^4$. Данный магнитопровод имеет окно размером 64 × 84 мм.

Расчет потерь в сердечнике в данном случае можно не производить, поскольку трансформатор работает на низкой частоте (400 Гц).

Для расчета числа витков первичной обмотки воспользуемся формулой (2.49), в которой в качестве U_{a1} должна быть взята амплитуда фазного напряжения первичной обмотки трансформатора. Поскольку первичная обмотка имеет соединение фаз треугольником, то ее фазное напряжение равно линейному напряжению питающей сети $U_c = 220$ В, откуда

$$U_{a1} = \sqrt{2} U_c = \sqrt{2} \cdot 220 = 311 \text{ В.}$$

Из формулы (2.49) получим:

$$w_1 = \frac{U_{a1}}{2 \pi f S_c k_c B_{\max}} = \frac{311}{2 \pi \cdot 400 \cdot 12,8 \cdot 10^{-4} \cdot 0,9 \cdot 1,2} \approx 90 \text{ вит.}$$

Для расчета числа витков вторичных обмоток (w_2 и w_3) предварительно найдем величину витков на вольт:

$$w_0 = \frac{w_1}{U_{a1}} = \frac{90}{311} = 0,2894 \text{ вит/В.}$$

Тогда получим:

$$w_2 = w_0 U_{\phi 2} = 0,2894 \cdot 17,48 \approx 5 \text{ вит,}$$

$$w_3 = w_0 U_{\phi 3} = 0,2894 \cdot 10,22 \approx 3 \text{ вит.}$$

Для расчета действующего значения фазного тока первичной обмотки $I_{\phi 1}$ воспользуемся соотношением (3.11):

$$I_{\phi 1} = \frac{I_{\phi 2}}{\eta_{12}} + \frac{I_{\phi 3}}{\eta_{13}}, \quad (5.30)$$

$$\text{где } \eta_{12} = \frac{w_1}{w_2} = \frac{90}{5} = 18;$$

$$\eta_{13} = \frac{w_1}{w_3} = \frac{90}{3} = 30.$$

По формуле (5.30) получим:

$$I_{\phi 1} = \frac{85,435}{18} + \frac{85,46}{30} = 7,60 \text{ А.}$$

Найдем сечение проводов обмоток:

$$S_1 = \frac{I_{\phi 1}}{j} = \frac{7,60}{2} = 3,80 \text{ мм}^2;$$

$$S_2 = \frac{I_{\phi 2}}{j} = \frac{85,435}{2} = 42,72 \text{ мм}^2;$$

$$S_3 = \frac{I_{\phi 3}}{j} = \frac{85,46}{2} = 42,73 \text{ мм}^2.$$

В качестве провода первичной обмотки будем использовать прямоугольный обмоточный провод марки ПСД-Л1 2,80 × 1,40 мм, имеющий размеры по изоляции 3,12 × 1,76 мм, сечением 3,92 мм². В качестве проводов

вторичных обмоток будем использовать провод ПСД-Л 8,0 × 5,0 мм с размерами по изоляции 8,49 × 5,48 мм, сечением 40 мм².

Нетрудно доказать, что при толщине стенок каркаса катушки 3 мм первичная обмотка уместится в 4 слоя, а обе вторичные обмотки уместятся в одном слое. Толщина намотки составит 22—25 мм, т. е. все три обмотки займут менее половины окна сердечника, что и требуется.

§ 5.4. Расчет трансформатора одноканального обратного преобразователя

Допустим, требуется рассчитать трансформатор одноканального обратного преобразователя (ООХП), на базе которого должен быть построен пятиканальный ИВЭП со следующими характеристиками:

- напряжение питания $U_n = 300$ В;
- выходное напряжение и ток в 1-м канале $U_{н2} = 20$ В, $I_{н2} = 0,1$ А¹;
- выходное напряжение и ток во 2-м и 3-м каналах $U_{н3} = U_{н4} = 20$ В, $I_{н3} = I_{н4} = 15$ мА;
- выходное напряжение и ток в 4-м канале $U_{н5} = 20$ В, $I_{н5} = 30$ мА;
- выходное напряжение и ток в 5-м канале $U_{н6} = 16$ В, $I_{н6} = 25$ мА.

ИВЭП с такими характеристиками может быть использован в качестве источника автономного питания (ИАП) для мощного импульсного ИВЭП, собранного по мостовой схеме на IGBT- или МДП-транзисторах.

Схема силовой части рассматриваемого ИВЭП в данном параграфе не приводится, поскольку она отличается от схемы на рис. 4.2 лишь количеством выходов. Трансформатор данного ИВЭП должен иметь 6 обмоток: одну первичную и пять вторичных.

Найдем суммарную мощность нагрузок:

$$P_{\Sigma n} = \sum_{k=2}^6 U_{нк} I_{нк} = 20 \cdot 0,1 + 2 \cdot 20 \cdot 0,015 + 20 \cdot 0,03 + 16 \cdot 0,025 = 3,6 \text{ Вт.}$$

Для последующих расчетов необходимо задаться периодом T и временем открытого состояния t_n силового транзистора ООХП, основываясь на соотношении (4.10). Пусть $T = 14$ мкс, $t_n = 3$ мкс. Рабочая частота трансформатора составит при этом $f = 1/T = 71,4$ кГц.

¹ Индексация выходных напряжений и токов в каналах пятиканального ИВЭП начинается с цифры «2» и заканчивается цифрой «6», с тем чтобы обеспечить соответствие с индексацией напряжений (токов) на вторичных обмотках трансформатора.

Выберем сердечник трансформатора, воспользовавшись формулой (4.23). В качестве материала сердечника будем использовать аморфный магнитный сплав ГМ54ДС-500, имеющий следующие параметры (см. табл. П1.2):

- эффективная магнитная проницаемость $\mu_{\text{эф}} = 500$ в диапазоне напряженностей от нуля до 800 А/м¹;
- индукция насыщения $B_s = 0,8$ Тл.

Зададимся параметрами петли гистерезиса, по которой должно происходить перемагничивание сердечника: $B_0 = 0,15$ Тл, $\Delta B = 0,1$ Тл. Тогда по формуле (4.23) найдем:

$$V_c = \frac{\mu_0 \mu_{\text{эф}} P_{\Sigma n} T}{\Delta B B_0} = \frac{4\pi \cdot 10^{-7} \cdot 500}{0,1 \cdot 0,15} \cdot 3,6 \cdot 14 \cdot 10^{-6} = 2,11 \cdot 10^{-6} \text{ м}^3.$$

Полученному значению приблизительно удовлетворяет кольцевой сердечник К20 × 12 × 10, имеющий $V_c = 2,01 \cdot 10^{-6} \text{ м}^3$, $S = 40 \text{ мм}^2$, $l = 50,265 \text{ мм}$, $m = 10,5$ г.

Найдем число витков w_1 первичной обмотки из уравнения энергетического баланса (4.21):

$$w_1 = \frac{l}{\mu_0 \mu_{\text{эф}}} \cdot \frac{t_n}{T} \cdot \frac{U_n B_0}{P_{\Sigma n}} = \frac{50,265 \cdot 10^{-3}}{4\pi \cdot 10^{-7} \cdot 500} \cdot \frac{3}{14} \cdot \frac{300 \cdot 0,15}{3,6} = 214 \text{ вит.}$$

Округлим полученное значение числа витков до $w_1 = 200$ вит и уточним параметры петли гистерезиса, воспользовавшись формулами (4.21) и (4.19):

$$B_0 = \frac{\mu_0 \mu_{\text{эф}} w_1}{l} \cdot \frac{T}{t_n} \cdot \frac{P_{\Sigma n}}{U_n} = \frac{4\pi \cdot 10^{-7} \cdot 500 \cdot 200}{50,265 \cdot 10^{-3}} \cdot \frac{14}{3} \cdot \frac{3,6}{300} = 0,14 \text{ Тл;}$$

$$\Delta B = \frac{U_n t_n}{w_1 S} = \frac{300 \cdot 3 \cdot 10^{-6}}{200 \cdot 40 \cdot 10^{-6}} = 0,1125 \text{ Тл.}$$

Амплитуда переменной составляющей индукции составит:

$$B_s = \frac{\Delta B}{2} = \frac{0,1125}{2} = 0,056 \text{ Тл.}$$

¹ Кольцевые сердечники из аморфного магнитного материала ГМ54ДС-500 имеют немагнитный зазор.

Найдем среднее значение H_0 и размах ΔH напряженности магнитного поля, используя формулу (4.12):

$$H_0 = \frac{B_0}{\mu_0 \mu_{\text{эф}}} = \frac{0,14}{4\pi \cdot 10^{-7} \cdot 500} = 223 \text{ А/м};$$

$$\Delta H = \frac{\Delta B}{\mu_0 \mu_{\text{эф}}} = \frac{0,1125}{4\pi \cdot 10^{-7} \cdot 500} = 179 \text{ А/м}.$$

Примерный вид петли гистерезиса, по которой должно происходить перемещение сердечника, показан на рис. 5.9.

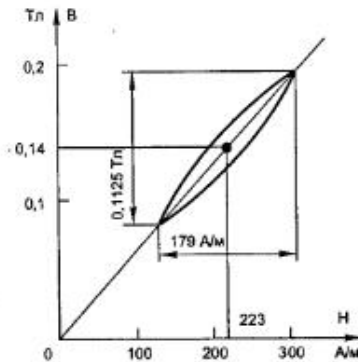


Рис. 5.9

Найдем минимальное $i_{1\text{min}}$ и максимальное $i_{1\text{max}}$ значения тока первичной обмотки, используя закон полного тока:

$$i_{1\text{min}} = \frac{H_0 - \Delta H/2}{w_1} = \frac{223 - 179/2}{200} \cdot 50,265 \cdot 10^{-3} = 33,6 \cdot 10^{-3} \text{ А};$$

$$i_{1\text{max}} = \frac{H_0 + \Delta H/2}{w_1} = \frac{223 + 179/2}{200} \cdot 50,265 \cdot 10^{-3} = 78,5 \cdot 10^{-3} \text{ А}.$$

На интервале $[0; t_n]$ ток i_1 может быть представлен в виде следующей линейной функции времени:

$$i_1 = i_{1\text{min}} + \frac{i_{1\text{max}} - i_{1\text{min}}}{t_n} t. \quad (5.3)$$

Используя выражение (5.31), найдем по формуле (1.38) действующее значение тока i_1 :

$$I_1 = \sqrt{\frac{1}{T} \int_0^T i_1^2 dt} = \sqrt{\frac{1}{T} \int_0^{t_n} \left(i_{1\text{min}} + \frac{i_{1\text{max}} - i_{1\text{min}}}{t_n} t \right)^2 dt}.$$

Опуская промежуточные выкладки, запишем конечный результат:

$$I_1 = \sqrt{\frac{t_n}{3T} (i_{1\text{min}}^2 + i_{1\text{min}} i_{1\text{max}} + i_{1\text{max}}^2)}. \quad (5.32)$$

По формуле (5.32) получим:

$$I_1 = \sqrt{\frac{3}{3 \cdot 14} (33,6^2 + 33,6 \cdot 78,5 + 78,5^2)} = 26,6 \text{ мА}.$$

Задавшись плотностью тока в обмотках $j \approx 3 \text{ А/мм}^2$, найдем сечение провода первичной обмотки:

$$S_{\text{пр1}} = \frac{I_1}{j} = \frac{26,6 \cdot 10^{-3}}{3} = 8,87 \cdot 10^{-3} \text{ мм}^2.$$

Определим диаметр провода первичной обмотки:

$$d_{\text{пр1}} = \sqrt{\frac{4S_{\text{пр1}}}{\pi}} = \sqrt{\frac{4 \cdot 8,87 \cdot 10^{-3}}{\pi}} = 0,106 \text{ мм}.$$

В качестве провода первичной обмотки будем использовать провод ПЭТВ-2 диаметром по меди $d_{\text{пр1}} = 0,100 \text{ мм}$ (диаметр по изоляции $d_{\text{пр1из}} = 0,128 \text{ мм}$).

Определим число витков вторичных обмоток трансформатора, воспользовавшись регулировочной характеристикой ООХП (4.8).

Поскольку выходные напряжения ООХП в первых четырех каналах питания ($U_{н2}$, $U_{н3}$, $U_{н4}$ и $U_{н5}$) одинаковы и составляют 20 В, то и число витков соответствующих обмоток трансформатора (w_2 , w_3 , w_4 и w_5) также будет одним и тем же. В соответствии с формулой (4.8) найдем:

$$w_2 = \frac{w_1}{\eta_{12}} = w_1 \frac{U_{н2}}{U_n} \left(\frac{T}{t_n} - 1 \right) = 200 \frac{20}{300} \left(\frac{14}{3} - 1 \right) = 48,9 \text{ вит}.$$

Округлим полученное значение числа витков до $w_2 = w_3 = w_4 = w_5 = 50$ вит.

Аналогично найдем число витков w_6 обмотки в пятом канале, учитывая, что выходное напряжение ООХП в данном канале составляет $U_{н6} = 16$ В:

$$w_6 = w_1 \frac{U_{н6}}{U_n} \left(\frac{T}{t_n} - 1 \right) = 200 \frac{16}{300} \left(\frac{14}{3} - 1 \right) = 39,1 \text{ вит.}$$

Округлим полученное значение до $w_6 = 40$ вит.

Действующие значения токов во вторичных обмотках могут быть определены, исходя из следующих соображений.

В соответствии с законом полного тока для интервала закрытого состояния транзистора можем записать:

$$NI = \sum_{k=2}^6 w_k i_k, \quad (5.33)$$

где i_k — мгновенные значения токов во вторичных обмотках, $k = 2, \dots, 6$.

На рассматриваемом интервале индукция, как видно из рис. 4.3, линейно уменьшается от V_{\max} до V_{\min} . По такому же закону происходит уменьшение и напряженности H , связанной с индукцией по формуле (4.12). Таким образом, левая часть равенства (5.33) представляет собой линейно убывающую функцию времени.

Линейно убывающими будут и токи i_2, i_3, \dots, i_6 . Действительно, поскольку характер нагрузок на всех пяти выходах ООХП один и тот же (активно-емкостной), то и форма токов будет одинаковой, а сами токи будут пропорциональны друг другу. Иными словами, любой из токов может быть выражен через один из них, например i_2 , следующим образом:

$$i_3 = a_3 i_2, \quad i_4 = a_4 i_2, \quad i_5 = a_5 i_2, \quad i_6 = a_6 i_2, \quad (5.34)$$

где a_3, a_4, a_5 и a_6 — коэффициенты пропорциональности.

Подставив (5.34) в (5.33), получим:

$$NI = w_{\text{экв}} i_2, \quad (5.35)$$

$$\text{где } w_{\text{экв}} = w_2 + w_3 a_3 + w_4 a_4 + w_5 a_5 + w_6 a_6 = \text{const.} \quad (5.36)$$

Величину $w_{\text{экв}}$ можно трактовать как эквивалентное число витков вторичной обмотки, заменяющей собой пять вторичных обмоток реального трансформатора без нарушения хода процессов перемагничивания в сердечнике.

На основании равенства (5.35) можем заключить, что ток i_2 действительно является линейно убывающей функцией времени на интервале закрытого состояния транзистора. Аналогичное утверждение можно сделать и в отношении токов i_3, i_4, i_5 и i_6 на основании равенств (5.34).

Форма тока i_2 изображена на рис. 5.10. Нетрудно доказать, что действующее значение I_2 тока i_2 определяется по формуле, аналогичной (5.32):

$$I_2 = \sqrt{\frac{T - t_n}{3T} (i_{2\min}^2 + i_{2\min} i_{2\max} + i_{2\max}^2)}. \quad (5.37)$$

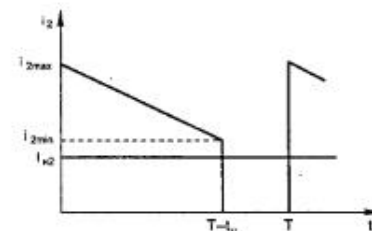


Рис. 5.10

Для нахождения минимального $i_{2\min}$ и максимального $i_{2\max}$ значений тока i_2 , входящих в формулу (5.37), необходимо вначале определить коэффициенты a_3, \dots, a_6 . Для этого могут быть использованы равенства (5.34), записанные для средних значений токов i_2, \dots, i_6 , т. е. для токов нагрузки:

$$I_{н3} = a_3 I_{н2}, \quad I_{н4} = a_4 I_{н2}, \quad I_{н5} = a_5 I_{н2}, \quad I_{н6} = a_6 I_{н2}. \quad (5.38)$$

Из равенств (5.38) найдем:

$$a_3 = I_{н3} / I_{н2} = 0,015 / 0,1 = 0,15;$$

$$a_4 = I_{н4} / I_{н2} = 0,015 / 0,1 = 0,15;$$

$$a_5 = I_{н5} / I_{н2} = 0,03 / 0,1 = 0,3;$$

$$a_6 = I_{н6} / I_{н2} = 0,025 / 0,1 = 0,25.$$

По формуле (5.36) найдем:

$$w_{\text{экв}} = 50 + 50 \cdot 0,15 + 50 \cdot 0,15 + 50 \cdot 0,3 + 40 \cdot 0,25 = 90.$$

В соответствии с формулой (5.35) найдем:

$$i_{2\min} = \frac{H_0 - \Delta H/2}{W_{\text{экс}}} I_1 = \frac{223 - 179/2}{90} \cdot 50,265 \cdot 10^{-3} = 74,56 \cdot 10^{-3} \text{ А};$$

$$i_{2\max} = \frac{H_0 + \Delta H/2}{W_{\text{экс}}} I_1 = \frac{223 + 179/2}{90} \cdot 50,265 \cdot 10^{-3} = 174,53 \cdot 10^{-3} \text{ А}.$$

По формуле (5.37) определим действующее значение тока I_2 :

$$I_2 = \sqrt{\frac{14 - 3}{3 \cdot 14} (74,56^2 + 74,56 \cdot 174,53 + 174,53^2)} = 113,3 \text{ мА}.$$

Равенства (5.34) имеют место не только для средних, но и для действующих значений I_2, \dots, I_6 токов i_2, \dots, i_6 , что следует из теоремы 1 о действующем значении функции (§ 1.5). Тогда получим:

$$I_3 = a_3 I_2 = 0,15 \cdot 113,3 = 17 \text{ мА};$$

$$I_4 = a_4 I_2 = 0,15 \cdot 113,3 = 17 \text{ мА};$$

$$I_5 = a_5 I_2 = 0,3 \cdot 113,3 = 34 \text{ мА};$$

$$I_6 = a_6 I_2 = 0,25 \cdot 113,3 = 28,3 \text{ мА}.$$

Определив действующие значения токов во вторичных обмотках, найдем сечение и диаметр проводов этих обмоток.

Для обмотки 1-го канала питания будем иметь:

$$S_{\text{пр}2} = \frac{I_2}{j} = \frac{113,3 \cdot 10^{-3}}{3} = 0,0378 \text{ мм}^2;$$

$$d_{\text{пр}2} = \sqrt{\frac{4S_{\text{пр}2}}{\pi}} = \sqrt{\frac{4 \cdot 0,0378}{\pi}} = 0,219 \text{ мм}.$$

В качестве провода данной обмотки будем использовать провод ПЭТВ-2 диаметром по меди $d_{\text{пр}2} = 0,200 \text{ мм}$ (диаметр по изоляции $d_{\text{пр}2\text{из}} = 0,240 \text{ мм}$).

Для обмоток 2-го и 3-го каналов питания получим:

$$S_{\text{пр}3} = S_{\text{пр}4} = \frac{I_3}{j} = \frac{0,017}{3} = 0,0057 \text{ мм}^2;$$

$$d_{\text{пр}3} = d_{\text{пр}4} = \sqrt{\frac{4S_{\text{пр}3}}{\pi}} = \sqrt{\frac{4 \cdot 0,0057}{\pi}} = 0,085 \text{ мм}.$$

В качестве проводов данных обмоток будем использовать провод ПЭТВ-2 диаметром по меди $d_{\text{пр}3} = d_{\text{пр}4} = 0,100 \text{ мм}$.

Обмотка 4-го канала питания должна иметь

$$S_{\text{пр}5} = \frac{I_5}{j} = \frac{0,034}{3} = 0,0113 \text{ мм}^2;$$

$$d_{\text{пр}5} = \sqrt{\frac{4S_{\text{пр}5}}{\pi}} = \sqrt{\frac{4 \cdot 0,0113}{\pi}} = 0,120 \text{ мм}.$$

В целях уменьшения номенклатуры диаметров проводов будем использовать для данной обмотки провод ПЭТВ-2 диаметром по меди $d_{\text{пр}5} = 0,200 \text{ мм}$.

Наконец, для обмотки 5-го канала питания получим:

$$S_{\text{пр}6} = \frac{I_6}{j} = \frac{0,0283}{3} = 0,0094 \text{ мм}^2;$$

$$d_{\text{пр}6} = \sqrt{\frac{4S_{\text{пр}6}}{\pi}} = \sqrt{\frac{4 \cdot 0,0094}{\pi}} = 0,109 \text{ мм}.$$

В качестве провода данной обмотки будем использовать провод ПЭТВ-2 диаметром по меди $d_{\text{пр}6} = 0,100 \text{ мм}$.

Проверим размещаемость всех обмоток на сердечнике.

Изоляцию поверх сердечника накладывать не будем, так как он имеет защитное покрытие из полимерной пленки. С учетом этого внутренний диаметр сердечника составит $d_{\text{внут}} \approx 11 \text{ мм}$.

Найдем диаметр 1-го слоя:

$$d_{\text{сн}1} = d_{\text{внут}} - d_{\text{пр}1\text{из}} = 11 - 0,128 = 10,872 \text{ мм}.$$

Длина 1-го слоя составит:

$$l_{\text{сн}1} = \pi d_{\text{сн}1} = \pi \cdot 10,872 = 34,155 \text{ мм}.$$

Максимальное число витков, которое может поместиться в 1-м слое без учета неплотности намотки, составит:

$$W_{1\max} = \frac{I_{с\alpha 1}}{d_{пр1н3}} = \frac{34,155}{0,128} = 266,8 \text{ вит.}$$

Следовательно, первичная обмотка, содержащая 200 витков, целиком поместится в 1-м слое.

Поверх первичной обмотки наложим межобмоточную изоляцию из лакоткани ЛШМС-105-0,10 толщиной $\Delta_{из} = 0,10$ мм с 50%-ным перекрытием.

2-й слой отведем под размещение в нем вторичных обмоток 1-го и 4-го каналов питания. Обе обмотки мотаются одним и тем же проводом с диаметром по изоляции $d_{пр2н3} = d_{пр5н3} = 0,240$ мм.

Диаметр 2-го слоя составит:

$$d_{с\alpha 2} = d_{с\alpha 1} - d_{пр1н3} - 4\Delta_{из} - d_{пр2н3} = \\ = 10,872 - 0,128 - 4 \cdot 0,1 - 0,240 = 10,104 \text{ мм.}$$

Длина 2-го слоя составит:

$$l_{с\alpha 2} = \pi d_{с\alpha 2} = \pi \cdot 10,104 = 31,743 \text{ мм.}$$

Максимальное число витков, которое может разместиться во 2-м слое без учета неплотности намотки, составит:

$$W_{2\max} = \frac{l_{с\alpha 2}}{d_{пр2н3}} = \frac{31,743}{0,240} = 132,3 \text{ вит.}$$

Отсюда следует, что обе указанные вторичные обмотки, содержащие по 50 витков, поместятся во 2-м слое.

Поверх 2-го слоя наложим межобмоточную изоляцию из лакоткани ЛШМС-105-0,10 толщиной $\Delta_{из} = 0,10$ мм с 50%-ным перекрытием.

3-й слой отведем под размещение в нем трех оставшихся вторичных обмоток, мотаемых проводом с диаметром по изоляции $d_{пр3н3} = d_{пр4н3} = d_{пр6н3} = 0,128$ мм.

Диаметр 3-го слоя составит:

$$d_{с\alpha 3} = d_{с\alpha 2} - d_{пр2н3} - 4\Delta_{из} - d_{пр3н3} = \\ = 10,104 - 0,240 - 4 \cdot 0,1 - 0,128 = 9,336 \text{ мм.}$$

Длина 3-го слоя составит:

$$l_{с\alpha 3} = \pi d_{с\alpha 3} = \pi \cdot 9,336 = 29,330 \text{ мм.}$$

Максимальное число витков, которое может разместиться в 3-м слое без учета неплотности намотки, составит:

$$W_{3\max} = \frac{l_{с\alpha 3}}{d_{пр3н3}} = \frac{29,330}{0,128} = 229 \text{ вит.}$$

Отсюда следует, что все три указанные вторичные обмотки, содержащие в сумме 140 витков, поместятся в 3-м слое.

Поверх 3-го слоя наложим внешнюю изоляцию из лакоткани ЛШМС-105-0,10 толщиной $\Delta_{из} = 0,10$ мм с 50%-ным перекрытием.

Найдем диаметр отверстия в готовом трансформаторе:

$$d_{отв} = d_{с\alpha 3} - d_{пр3н3} - 4\Delta_{из} = 9,336 - 0,128 - 4 \cdot 0,1 = 8,808 \text{ мм.}$$

Реально диаметр отверстия будет меньше рассчитанного значения, так как не учитывалась радиальная неплотность намотки. Однако вследствие относительно большой величины $d_{отв}$ радиальная неплотность намотки вряд ли принципиально повлияет на картину размещаемости обмоток.

Найдем индуктивность первичной обмотки трансформатора по формуле (4.17):

$$L_1 = 4\pi \cdot 10^{-7} \cdot 500 \frac{200^2 \cdot 40 \cdot 10^{-6}}{50,265 \cdot 10^{-3}} = 20,0 \cdot 10^{-3} \text{ Гн.}$$

Найдем удельную мощность потерь в сердечнике по формуле (2.30а), воспользовавшись данными табл. П4.2:

$$P_{уд} = 9,54 \cdot 71,4^{1,48} \cdot 0,056^{2,05} = 14,35 \text{ Вт/кг.}$$

Тогда мощность, рассеиваемая в сердечнике, составит:

$$P_c = P_{уд} m = 14,35 \cdot 10,5 \cdot 10^{-3} = 0,15 \text{ Вт.}$$

Очевидно, полученная величина мощности рассеивания не может привести к сколько-нибудь значительному перегреву сердечника.

На этом расчет трансформатора ООХП можно считать законченным.

§ 5.5. Расчет трансформатора тока

В импульсных ИВЭП трансформаторы тока используются в качестве датчиков тока в системах защиты по току. Измеряемым током чаще всего является ток первичной обмотки силового трансформатора, амплитуда

которого, как следует из соотношения (5.1), пропорциональна току нагрузки.

Конструкция трансформатора тока представляет собой кольцо из ферромагнитного материала с обмоткой, в отверстие которого продет провод с измеряемым током i_1 (рис. 5.11). Данный провод играет роль первичной обмотки с числом витков $w_1 = 1$.

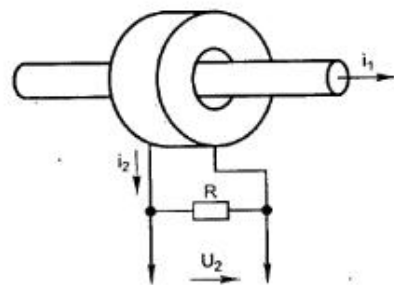


Рис. 5.11

Вторичная обмотка, намотанная на кольце, нагружена на резистор R , выполняющий функцию линейного преобразователя вторичного тока i_2 в напряжение

$$u_2 = i_2 R. \quad (5.39)$$

Напряжение u_2 , являясь знакопеременным, подается на вход выпрямителя, где преобразуется в постоянное, и далее поступает на вход компаратора токовой защиты (на рис. 5.11 не показан).

Для выпрямителя трансформатор тока вместе с резистором R должен выступать в качестве генератора э.д.с. с малым внутренним сопротивлением, что может быть обеспечено при достаточно малой величине R . В то же время величина R не должна быть слишком малой, с тем чтобы обеспечить требуемую амплитуду U_{a2} выходного напряжения u_2 .

Будем считать рассматриваемый трансформатор тока идеальным. Тогда на основании равенства (1.28) можем записать:

$$i_2 = \frac{i_1}{w}, \quad (5.40)$$

где w — число витков вторичной обмотки (далее — обмотки).

Из равенства (5.40) следует, что ток i_2 может быть выбран существенно меньшим измеряемого тока i_1 путем соответствующего выбора числа витков обмотки.

Подставив (5.40) в (5.39), получим:

$$u_2 = \frac{R}{w} i_1. \quad (5.41)$$

Перейдем к расчету трансформатора тока. Допустим, требуется рассчитать трансформатор тока для двухтактного мостового преобразователя, рассмотренного в § 5.2. Исходными данными для расчета являются:

- амплитуда измеряемого тока $I_{a1} = 3,6 \text{ A}$;
- действующее значение измеряемого тока $I_1 = 2,546 \text{ A}$;
- амплитуда выходного напряжения $U_{a2} = 2 \text{ В}$;
- рабочая частота $f = 25 \text{ кГц}$.

Зададимся величиной сопротивления $R = 20 \text{ Ом}$. Равенство (5.39), записанное для мгновенных значений напряжения u_2 и тока i_2 , справедливо также и для их амплитудных значений U_{a2} и I_{a2} , на основании чего можем найти:

$$I_{a2} = \frac{U_{a2}}{R} = \frac{2}{20} = 0,1 \text{ A}.$$

По формуле (5.40), справедливой для мгновенных, амплитудных и действующих значений входящих в нее величин, найдем число витков обмотки и действующее значение вторичного тока:

$$w = \frac{I_{a1}}{I_{a2}} = \frac{3,6}{0,1} = 36 \text{ вит};$$

$$I_2 = \frac{I_1}{w} = \frac{2,546}{36} = 70,7 \cdot 10^{-3} \text{ A}.$$

Определим сечение и диаметр провода обмотки, приняв плотность тока $j = 3 \text{ А/мм}^2$:

$$S_{np} = \frac{I_2}{j} = \frac{70,7 \cdot 10^{-3}}{3} = 0,0236 \text{ мм}^2;$$

$$d_{np} = \sqrt{\frac{4S_{np}}{\pi}} = \sqrt{\frac{4 \cdot 0,0236}{\pi}} = 0,173 \text{ мм}.$$

¹ Измеряемым током в данном случае является ток i_1 первичной обмотки трансформатора Т (см. рис. 5.4).

В качестве провода обмотки будем использовать провод марки ПЭТВ-2 с диаметром по меди $d_{\text{пр}} = 0,200$ мм (диаметр по изоляции $d_{\text{пр.из}} = 0,240$ мм).

Выберем сердечник трансформатора тока, исходя из условия размещаемости обмотки на нем и наличия отверстия для продевания провода с измеряемым током. Допустим, в качестве провода с измеряемым током использован провод марки МГШВ-0,5, имеющий сечение $0,5$ мм² и внешний диаметр $d_{\text{пр.из}} = 2,2$ мм.

В качестве сердечника трансформатора будем использовать кольцо К10 × 6 × 3 из феррита марки 1500НМЗ, имеющее $S = 6$ мм², $l_{\text{ср}} = 25,133$ мм.

Проверим размещаемость обмотки на выбранном сердечнике.

Наложим на сердечник изоляцию из лакоткани ЛШМС-105-0,10 толщиной $\Delta_{\text{из}} = 0,10$ мм с 50%-ным перекрытием.

Найдем диаметр и длину 1-го слоя:

$$d_{\text{ссл}} = d - 4\Delta_{\text{из}} - d_{\text{пр.из}} = 6 - 4 \cdot 0,1 - 0,240 = 5,36 \text{ мм};$$

$$l_{\text{ссл}} = \pi d_{\text{ссл}} = \pi \cdot 5,36 = 16,84 \text{ мм}$$

(d — внутренний диаметр сердечника).

Максимальное число витков в 1-м слое без учета неплотности намотки составит:

$$w_{\text{ссл,max}} = \frac{l_{\text{ссл}}}{d_{\text{пр.из}}} = \frac{16,84}{0,240} = 70,2 \text{ вит.}$$

откуда следует, что обмотка поместится в 1-м слое.

Поверх обмотки наложим внешнюю изоляцию из лакоткани ЛШМС-105-0,10 с 50%-ным перекрытием. Найдем диаметр отверстия:

$$d_{\text{отв}} = d_{\text{ссл}} - d_{\text{пр.из}} - 4\Delta_{\text{из}} = 5,36 - 0,24 - 4 \cdot 0,1 = 4,72 \text{ мм.}$$

Видим, что диаметр отверстия вполне достаточен для продевания через него провода с измеряемым током.

Важным условием функционирования трансформатора тока является обеспечение работы сердечника без захода в область насыщения. Чтобы определить, обеспечено ли выполнение данного условия, необходимо найти максимальную индукцию в сердечнике, воспользовавшись формулой (2.43). Напомним, что данная формула справедлива для режима перемагничивания по симметричному циклу при прямоугольном входном воздействии с паузой на нуле. Ранее в § 5.2 было принято $q = 0,25$. Тогда по формуле (2.43) получим:

$$B_{\text{max}} = \frac{qU_{\text{сз}}}{2w_1S} = \frac{0,25 \cdot 2}{2 \cdot 36 \cdot 25 \cdot 10^3 \cdot 6 \cdot 10^{-6}} = 0,046 \text{ Тл.}$$

Основываясь на данных табл. П1.1 для феррита 1500НМЗ, можем заключить, что сердечник трансформатора тока далек от насыщения.

Представляет интерес определить, насколько верно предположение об идеальности трансформатора тока, принятое выше. Чтобы ответить на этот вопрос, необходимо найти намагничивающий ток трансформатора тока и сравнить его с измеряемым током i_1 .

По формуле (4.12) найдем максимальное значение напряженности в сердечнике, подставив в нее $\mu = 1500$:

$$H_{\text{max}} = \frac{B_{\text{max}}}{\mu_0 \mu} = \frac{0,046}{4\pi \cdot 10^{-7} \cdot 1500} = 24,40 \text{ А/м.}$$

В соответствии с формулой (1.44) при $w_1 = 1$ получим:

$$I_{\mu \text{ max}} = H_{\text{max}} l_{\text{ср}} = 24,40 \cdot 25,133 \cdot 10^{-3} = 0,61 \text{ А.}$$

Полученное значение $I_{\mu \text{ max}}$ в 5,9 раза меньше $I_{\text{ссл}}$, что, в принципе, можно считать относительно неплохим результатом. Если есть необходимость в уменьшении $I_{\mu \text{ max}}$, то это можно сделать за счет увеличения числа витков обмотки — такая возможность есть, что следует из расчета размещаемости обмотки.

Заключение

Подводя итоги вышеизложенному, остановимся на основных полученных результатах.

1. Предложена модель многообмоточного трансформатора, основанная на приведенной эквивалентной схеме для мгновенных значений электрических и магнитных величин. Данная модель позволила добиться высокого уровня обобщения и послужила основой для дальнейших теоретических построений в отношении конкретных типов трансформаторов.

2. С единых теоретических позиций рассмотрены трансформаторы: нотактного прямоходового преобразователя, двухтактного преобразователя, трансформаторы с синусоидальным входным воздействием (однофазный и трехфазный варианты). Получены формулы для выбора сердечника (формулы габаритной мощности) и для расчета числа витков (формулы трансформаторных э.д.с.).

В отдельную группу выделен трансформатор одноконтурного обратного преобразователя, для исследования которого были использованы энергетические соотношения (уравнение энергетического баланса) на основании этих соотношений, а также регулировочной характеристики, получены формулы для выбора сердечника и расчета числа витков.

3. Приведены материалы для расчета потерь в сердечнике, что необходимо учитывать для трансформаторов, работающих на частотах 20 кГц и выше (особенно для трансформаторов двухтактных преобразователей).

4. Разработаны методики расчета трансформаторов указанных типов, а также трансформатора тока. Методики построены с учетом особенностей работы устройств, в состав которых входят рассматриваемые трансформаторы. Изложение методик совмещено с проведением соответствующих расчетов в качестве примеров.

Автор надеется, что материалы, изложенные в данной книге, будут полезны всем заинтересованным лицам при решении стандартных задач в области силовой электроники.

Приложение П1

Параметры магнитных материалов Параметры ферритов [6]

Таблица П1.1

Марка феррита	$f_{кр}^1$, МГц	B_{max} , Тл, при H_{max} , А/м				μ_s^2	B_r , Тл
		40	80	240	800		
Ферриты общего применения							
1000НН	0,4	0,095	0,167	0,226	0,270	169	0,15
2000НН	0,1	0,154	0,200	0,236	0,250	796	0,12
1000НМ	0,6	0,206	0,290	0,340	0,370	1790	0,11
2000НМ	0,5	0,179	0,287	0,366	0,394	1562	0,13
3000НМ	0,1	0,250	0,320	0,360	0,370	1989	0,12
Термостабильные ферриты							
1000НМЗ	1,8	0,100	0,200	0,290	0,334	995	0,10
1500НМ1	0,6	0,146	0,240	0,320	0,350	1393	0,10
1500НМЗ	1,5	0,148	0,250	0,350	0,380	1691	0,08
2000НМ1	0,5	0,165	0,244	0,312	0,340	1233	0,12
Высокопроницаемые ферриты							
4000НМ	0,1	0,260	0,320	0,366	0,37	1890	0,13
6000НМ	0,05	0,270	0,308	0,345	0,35	1970	0,11
10000НМ	0,05	0,310	0,330	0,350	0,35	2188	0,11
Ферриты для телевизионной техники							
2500НМС ₁	0,4	—	—	—	0,45	—	0,1
3000НМС	0,36	—	—	—	0,45	—	0,1
Ферриты для импульсных трансформаторов							
1000НН1	0,5	—	—	—	0,3	—	0,09
1100НН1	0,3	—	—	—	0,4	—	0,15

¹ Критическая частота $f_{кр}$ — значение верхней частотной границы области применения, начиная с которой резко возрастают потери и снижается магнитная проницаемость.

² Значение μ_s указано для $H_{max} = 80$ А/м.

**Параметры аморфных магнитных сплавов
(толщина ленты 25 мкм)**

Таблица П1.2

Марка сплава	В _{max} , Тл / Н _{max} , А/м				В _s , Тл	μ _n	Примечания
Сплавы с линейной кривой намагничивания в защитном контейнере							
ГМ412В	0,4/4	0,7/8	0,9/12	1,0/16	1,12	30000	—
ГМ503В	0,13/2	0,25/4	0,37/6	0,45/8	0,58	40000	—
ГМ515В	0,33/200	0,67/400	0,82/500	0,92/600	0,95	1500	—
Сплавы с линейной кривой намагничивания класса ДС (с изоляционным покрытием)							
ГМ43ДС	0,1/2	0,2/4	0,3/6	0,35/8	0,4	35000	—
ГМ45ДС	0,3/200	0,57/400	0,65/500	0,68/600	0,7	1200	—
ГМ54ДС-1000	0,25/200	0,5/400	0,63/500	0,72/600	0,8	1000	с зазором
ГМ54ДС-500	0,125/200	0,25/400	0,38/600	0,6/1000	0,8	500	с зазором
ГМ54ДС-140	0,035/200	0,07/400	0,35/2000	0,6/4000	0,8	140	с зазором

Параметры пермаллоев [6, 7]

Таблица П1.3

Марка пермаллоя	Толщина ленты, мм	f, кГц	В _{max} , Тл/Н _{max} , А/м			В _s , Тл
Пермаллои с наивысшей магнитной проницаемостью в слабых полях						
79НМ	0,01	20	0,2/5,5	0,3/7,5	0,5/14	0,73
	0,02	20	0,2/8	0,3/11	0,5/20	0,73
	0,01	50	0,2/8,5	0,3/13	0,5/22	0,73
	0,02	50	0,2/12	0,3/17	0,5/30	0,73
80НХС	0,01	—	—	—	—	0,63
	0,02	—	—	—	—	0,63
Пермаллои с высокой магнитной проницаемостью и повышенным электрическим сопротивлением						
50НХС	0,01	—	—	—	—	1,00
	0,02	—	—	—	—	1,00
Пермаллои с высокой магнитной проницаемостью и повышенной индукцией насыщения						
50Н-ВИ	0,35	—	—	—	—	1,53
Пермаллои с прямоугольной петлей гистерезиса						
50НП	0,02	20	0,5/80	0,65/88	1,0/95	1,52
	0,02	50	0,5/96	0,65/94	—	1,52

Продолжение таблицы П1.3

Марка пермаллоя	Толщина ленты, мм	f, кГц	В _{max} , Тл/Н _{max} , А/м			В _s , Тл
34НКМП	0,05	20	0,5/65	0,65/70	1,0/80	1,50
	0,05	50	0,5/73	0,65/77	1,0/85	1,50
40НКМП	0,01	—	—	—	—	1,35
	0,02	—	—	—	—	1,35
Пермаллои с высокой индукцией технического насыщения						
49К2ФА	0,05	—	1,80/400	2,1/2500	—	—
	0,25...0,7	—	1,85/400	2,2/2500	—	—
Пермаллои с низкой остаточной индукцией и постоянством магнитной проницаемости						
47 НК	0,02	20	0,2/120	0,3/190	0,5/320	—
40 НКМ	0,02	20	—	0,3/230	0,5/360	—
	0,02	50	—	0,3/330	0,5/500	—

Параметры электротехнических сталей [6]

Таблица П1.4

Марка стали	Толщина, мм	В _{max} , Тл при Н _{max} , А/м					
		80	100	200	400	1000	2500
3413	0,30	—	1,58	—	—	—	1,85
3414		—	1,60	—	—	—	1,88
3415		—	1,61	—	—	—	1,90
3404	0,30	—	1,60	—	—	—	—
3405		—	1,61	—	—	—	—
3406		—	1,62	—	—	—	—
3407		—	1,68	—	—	—	—
3408		—	1,71	—	—	—	—
3471	0,35	—	1,61	—	—	—	—
3423	0,15	1,10	—	—	1,55	—	—
	0,08	1,05	—	1,40	1,50	1,65	1,82
	0,05	1,05	—	—	1,50	—	—
3425	0,15	1,35	—	—	—	—	—
	0,08	1,30	—	1,50	1,65	1,75	1,82
	0,05	1,30	—	—	—	—	—

Приложение П2

Вычисление объемов сердечников стандартных конфигураций

1. Кольцевой сердечник

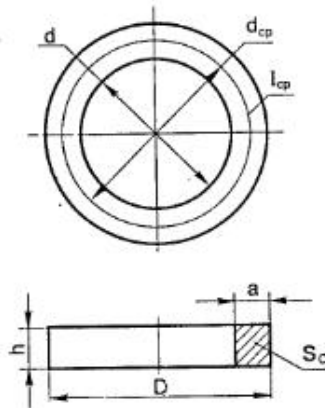


Рис. П2.1

Объем V_c кольцевого сердечника (рис. П2.1) может быть определен как разность объемов V_1 и V_2 цилиндров, основаниями которых являются круги с диаметрами D и d соответственно, а высота равна h :

$$\begin{aligned} V_c &= V_1 - V_2 = \\ &= \frac{\pi D^2}{4} h - \frac{\pi d^2}{4} h = \\ &= \frac{\pi h}{4} (D^2 - d^2) = \\ &= \pi h \frac{D - d}{2} \cdot \frac{D + d}{2} \end{aligned}$$

Поскольку

$$a = \frac{D - d}{2},$$

$$S_c = ah,$$

$$l_{cp} = \pi d_{cp} = \pi(D - a) = \pi(d + a) = \pi \frac{D + d}{2},$$

окончательно получим:

$$V_c = S_c l_{cp}.$$

2. Стержневой пластинчатый сердечник

Объем V_c стержневого пластинчатого сердечника (рис. П2.2) может быть определен как разность объемов V_1 и V_2 параллелепипедов с габаритами $A \times B \times h$ и $(A - 2a) \times (B - 2a) \times h$ соответственно:

$$\begin{aligned} V_c &= V_1 - V_2 = ABh - (A - 2a)(B - 2a)h = \\ &= ABh - ABh + 2aAh + 2aBh - 4a^2h = \\ &= 2ah[(A - a) + (B - a)] \end{aligned}$$

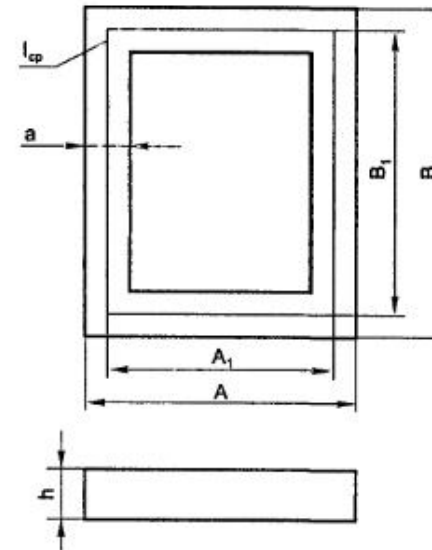


Рис. П2.2

Поскольку

$$A_1 = A - a,$$

$$B_1 = B - a,$$

$$l_{cp} = 2(A_1 + B_1),$$

$$S_c = ah,$$

окончательно получим:

$$V_c = S_c l_{cp}.$$

3. Стержневой ленточный сердечник

Стержневой ленточный сердечник (рис. П2.3) можно рассматривать состоящим из следующих тел: двух параллелепипедов с размерами $A \times a \times h$, двух параллелепипедов с размерами $B \times a \times h$ и четырех четвертьколец со средним радиусом $r_{cp,к}$. Сумма объемов всех этих тел и есть искомый объем V_c данного типа сердечника, причем суммарный объем четырех четвертьколец равен объему V_k кольца с тем же радиусом $r_{cp,к}$:

$$V_c = 2Aah + 2Bah + V_k.$$

Поскольку

$$S_c = ah,$$

$$V_k = S_c l_{\text{ср.к}} \text{ где } l_{\text{ср.к}} = 2\pi r_{\text{ср.к}},$$

$$l_{\text{ср}} = 2A + 2B + l_{\text{ср.к}},$$

окончательно получим:

$$V_c = S_c l_{\text{ср}}.$$

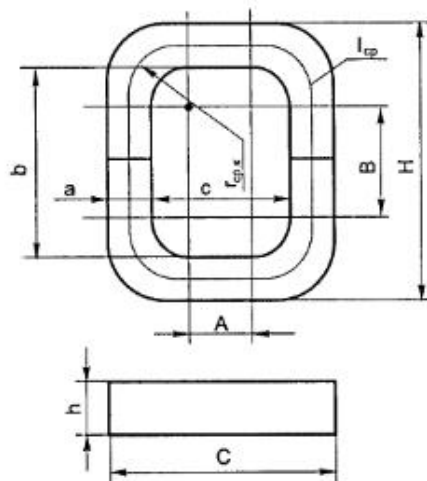


Рис. П2.3

4. Броневой пластинчатый сердечник

Броневой пластинчатый сердечник (рис. П2.4) можно рассматривать состоящим из двух одинаковых стержневых пластинчатых сердечников с объемом $ahl_{\text{ср}}$, на основании чего можем записать:

$$V_c = 2ah l_{\text{ср}}.$$

Поскольку $S_c = 2ah$, окончательно получим:

$$V_c = S_c l_{\text{ср}}.$$

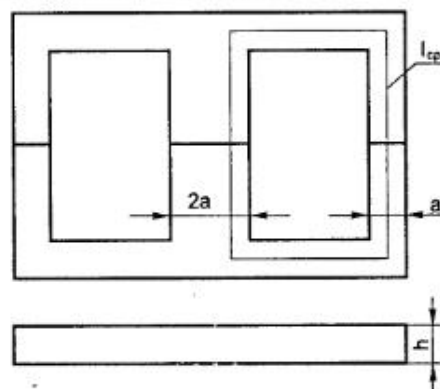


Рис. П2.4

5. Броневой ленточный сердечник

Поскольку броневой ленточный сердечник (рис. П2.5) состоит из двух одинаковых стержневых ленточных сердечников с объемом $ahl_{\text{ср}}$, можем записать:

$$V_c = 2ah l_{\text{ср}}.$$

Учитывая, что $S_c = 2ah$, окончательно получим:

$$V_c = S_c l_{\text{ср}}.$$

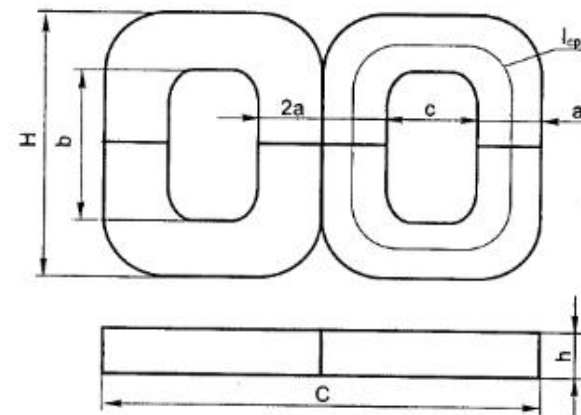


Рис. П2.5

Приложение ПЗ

Значения коэффициента заполнения сердечника k_c ,
коэффициента заполнения окна сердечника медью k_m ,
плотности тока в обмотках j

Значения коэффициента заполнения сердечника [7]

Таблица ПЗ.1

Толщина ленты (пластины), мм	0,02	0,05	0,08...0,1	0,15	0,35
k_c	0,65...0,7	0,75...0,8	0,85	0,9	0,93

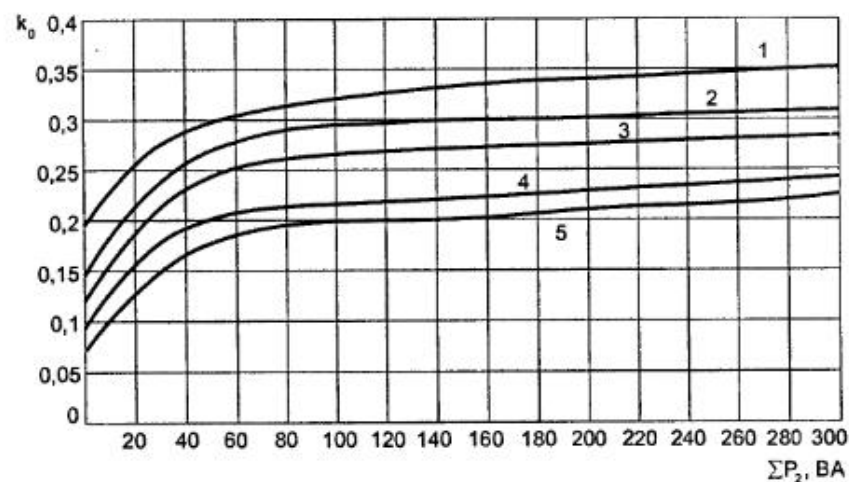


Рис. ПЗ.1. Зависимость коэффициента заполнения окна сердечника медью от суммарной расчетной мощности вторичных обмоток ΣP_2 [7]

- 1 — для броневых и стержневых трансформаторов напряжением до 100 В, $f=50$ Гц;
- 2 — тех же напряжением до 300 В, $f = 50$ Гц;
- 3 — тех же напряжением до 300 В, $f = 400$ Гц;
- 4 — для тороидальных трансформаторов напряжением до 300 В, $f = 1$ кГц;
- 5 — тех же напряжением до 300 В, $f = 5$ кГц.

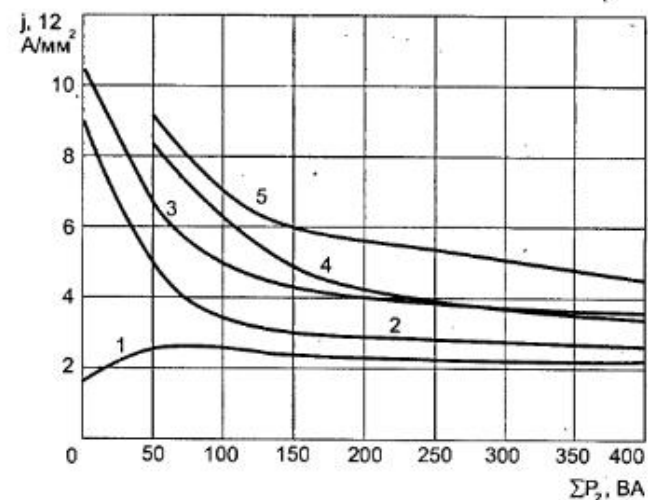


Рис. ПЗ.2. Зависимость плотности тока в обмотках от суммарной расчетной мощности вторичных обмоток ΣP_2 при среднем перегреве катушек $\Delta t_{к,ср} = 50^\circ\text{C}$ [7]

- 1 — для броневых и стержневых трансформаторов с сердечником из стали 3412, $f = 50$ Гц;
- 2 — тех же с сердечником из стали 3423, $f = 400$ Гц;
- 3 — для тороидальных трансформаторов с сердечником из стали 3423, $f = 1...5$ кГц;
- 4 — тех же с сердечником из сплава 34НКМП, $f = 1...5$ кГц;
- 5 — тех же с сердечником из стали 3423, $f = 1...5$ кГц, $\Delta t_{к,ср} = 80^\circ\text{C}$.

Приложение П4

Коэффициенты для оценки потерь в сердечниках из ферритов [8]

Таблица П4.1

Марка феррита	P_0 , Вт/кг	α	β
2000НМ-А	35,5	1,2	2,4
3000НМ-А	52,0	1,2	2,8
2000НМ1	68,0	1,2	2,8
1500НМ3	23,2	1,2	2,2
2000НМ3	44,6	1,3	2,7
2500НМС1	7,3	1,1	1,9
2500НМС2	11,5	1,2	1,7

Коэффициенты для оценки потерь в сердечниках из аморфных магнитных сплавов в полосе частот 3...200 кГц

Таблица П4.2

Марка сплава	P_0 , Вт/кг	α	β	Примечания
ГМ412В	0,415	1,7	2,05	
ГМ503В	0,266	1,85	2,03	
ГМ515В	1,356	1,8	2	
ГМ43ДС	2,12	1,7	2	
ГМ45ДС	4,65	1,8	2	
ГМ54ДС-1000	7,95	1,48	2,05	$B_{max} < 0,1$ Тл
	4,77	1,48	1,85	$B_{max} \geq 0,1$ Тл
ГМ54ДС-500	9,54	1,48	2,05	$B_{max} < 0,1$ Тл
	6,09	1,48	1,85	$B_{max} \geq 0,1$ Тл
ГМ54ДС-140	15,36	1,48	2,05	$B_{max} < 0,1$ Тл
	9,54	1,48	1,85	$B_{max} \geq 0,1$ Тл

Приложение П5 Типоразмеры сердечников

1. Сердечники из ферритов [4,11,12,13,14]

1.1. Кольцевые сердечники (рис. П2.1)

Таблица П5.1

Типоразмер	D, мм	d, мм	h, мм	m, г
K7×4×2	7±0,3	4±0,2	2±0,15	0,32
K10×6×3	10±0,3	6±0,2	3±0,15	0,86
K10×6×4,5	10±0,3	6±0,2	4,5±0,15	1,27
K12×5×5,5	12±0,4	5±0,2	5,5±0,15	2,83
K12×8×3	12±0,4	8±0,3	3±0,15	1,12
K16×8×6	16±0,4	8±0,3	6±0,25	4,9
K16×10×4,5	16±0,4	10±0,3	4,5±0,25	3,1
K20×10×5	20±0,5	10±0,3	5±0,25	6,3
K20×12×6	20±0,5	12±0,4	6±0,25	6,7
K28×16×9	28±0,6	16±0,4	9±0,4	20,4
K32×16×8	32±0,8	16±0,4	8±0,4	26,4
K32×20×6	32±0,8	20±0,5	6±0,25	16,4
K32×20×9	32±0,8	20±0,5	9±0,4	24,6
K38×24×7	38±0,8	24±0,5	7±0,4	26,6
K40×25×7,5	40±0,8	25±0,6	7,5±0,4	31,8
K40×25×11	40±0,8	25±0,6	11±0,5	46,3
K45×28×8	45±0,9	28±0,6	8±0,4	42,9
K45×28×12	45±0,9	28±0,6	12±0,5	63,9
K65×40×9	65±1,5	40±0,8	9±0,4	110

1.2. Ш-образные сердечники (рис. П5.1)

Таблица П5.2

Типоразмер	L, мм	s, мм	H/2, мм	h/2, мм	a, мм	b, мм	m ¹ , г
Ш4×4	16±0,3	4-0,2	8±0,2	5,2 ^{+0,2}	4-0,2	3,2 ^{+0,15}	1,78
Ш5×5	20±0,4	5-0,2	10±0,2	6,5 ^{+0,25}	5-0,2	4 ^{+0,2}	3,48
Ш6×6	24±0,5	6-0,25	12±0,2	8 ^{+0,3}	6-0,25	5 ^{+0,2}	5,9
Ш7×7	30±0,6	7-0,4	15±0,3	9,5 ^{+0,4}	7-0,3	6 ^{+0,25}	11,0
Ш8×8	32±0,7	8-0,4	16±0,3	11,5 ^{+0,4}	8-0,3	7,5 ^{+0,3}	12,8
Ш10×10	36±0,7	10-0,5	18±0,4	13 ^{+0,5}	10-0,4	8 ^{+0,3}	20,7
Ш12×15	42±0,8	15-0,7	21±0,4	15 ^{+0,6}	12-0,5	9 ^{+0,4}	43
Ш16×20	54±1	20-0,8	27±0,5	19 ^{+0,8}	16-0,6	11 ^{+0,5}	98
Ш20×28	65±1,3	28-1	32,5±0,7	22 ^{+0,9}	20-0,8	12 ^{+0,5}	209

¹ Указана масса одной Ш-образной детали (сердечник состоит из двух Ш-образных деталей).

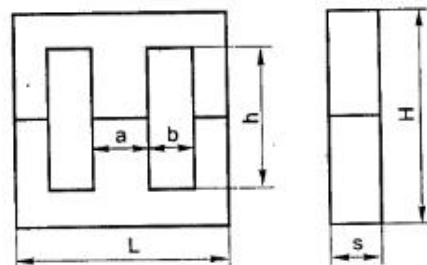


Рис. П5.1

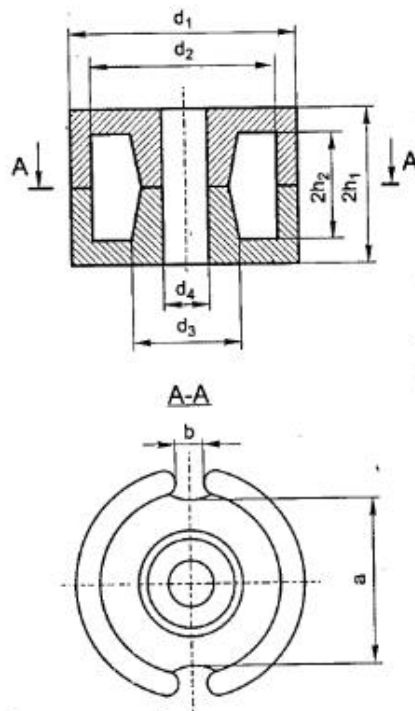


Рис. П5.2

1.3. Броневые цилиндрические сердечники (рис. П5.2)

Таблица П5.3

Типоразмер	d ₁ , мм	d ₂ , мм	d ₃ , мм	d ₄ , мм	h ₁ , мм	h ₂ , мм	a, мм	b, мм	m ¹ , г
Б9	9,3 _{-0,3}	7,5 ^{+0,25}	3,9 _{-0,2}	2 ^{+0,2}	2,7 _{-0,12}	1,8 ^{+0,12}	6,6 _{-0,6}	1,6 ^{+0,3}	0,51
Б11	11,3 _{-0,4}	9 ^{+0,4}	4,7 _{-0,2}	2 ^{+0,2}	3,3 _{-0,16}	2,2 ^{+0,12}	7,5 _{-0,6}	1,8 ^{+0,3}	0,96
Б14	14,3 _{-0,5}	11,6 ^{+0,4}	6 _{-0,2}	3 ^{+0,2}	4,25 _{-0,16}	2,8 ^{+0,12}	9,8 _{-0,6}	2,5 ^{+0,6}	1,9
Б18	18,4 _{-0,8}	14,9 ^{+0,5}	7,6 _{-0,3}	3 ^{+0,2}	5,35 _{-0,16}	3,6 ^{+0,16}	12,5 _{-0,6}	2,8 ^{+0,6}	4,06
Б22	22 _{-0,8}	17,9 ^{+0,6}	9,4 _{-0,3}	4,4 ^{+0,3}	6,8 _{-0,2}	4,6 ^{+0,16}	15 _{-0,6}	3 ^{+0,6}	7,3
Б26	26 ₋₁	21,2 ^{+0,8}	11,5 _{-0,4}	5,4 ^{+0,3}	8,15 _{-0,2}	5,5 ^{+0,16}	18 _{-0,6}	3 ^{+0,6}	12,4
Б30	30,5 ₋₁	25 ^{+0,8}	13,5 _{-0,4}	5,4 ^{+0,3}	9,5 _{-0,2}	6,5 ^{+0,2}	21 _{-0,6}	3,5 ^{+0,6}	20
Б36	36,2 _{-1,2}	29,9 ⁺¹	16,2 _{-0,6}	5,4 ^{+0,3}	11 _{-0,24}	7,3 ^{+0,2}	26 _{-0,6}	4 ^{+0,6}	33,6
Б48	48,7 _{-1,4}	39,5 ^{+1,4}	20,4 _{-0,8}	7,3 ^{+0,4}	15,9 _{-0,24}	10,3 ^{+0,24}	34 _{-0,6}	4 ^{+0,6}	89,7

¹ Указана масса одной чашки (сердечник состоит из двух чашек).

1.4. Сердечники квадратные типа КВ

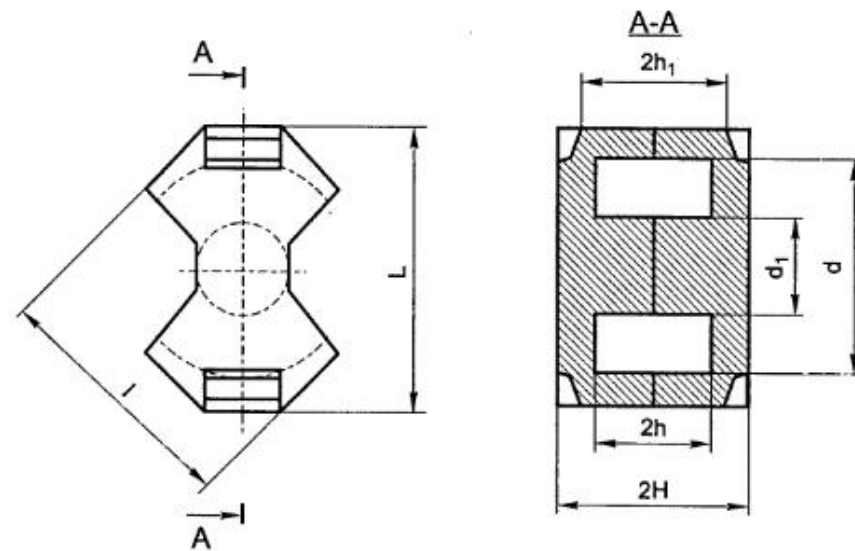


Рис. П5.3

Таблица П5.4

Типоразмер	d, мм	l, мм	d ₁ , мм	L, мм	2H, мм	2h, мм	2h ₁ , мм	m, г (двух серд.)
KB5	10,4±0,2	12,05±0,25	4,8±0,1	14,65±0,25	10,4±0,1	6,5±0,1	9,0±0,1	3,4
KB6	12,4±0,7	14,4±0,35	6,3±0,1	17,6±0,35	≤13,1	≥8,0	10,36±0,25	6,6
KB8	17,35±0,35	19,7 _{-0,7}	8,4±0,2	23,2 _{-0,9}	17,2 _{-0,4}	11,3±0,5	14,3±0,3	15,0
KB10	21,65±0,45	24,15±0,55	10,55±0,35	27,95±0,55	19,2 _{max}	12,4 _{min}	16,2±0,3	28,0
KB12	24,9±1,1	29,8 _{-1,2}	12,8 _{-0,4}	37,6 _{-1,5}	24,6 _{-0,2}	16,8 ^{+0,6}	21,6±0,25	45,0

2. Сердечники из аморфных магнитных сплавов

2.1. Кольцевые сердечники в защитных контейнерах с толщиной ленты 25 мкм (рис. П2.1)

Таблица П5.5

Типоразмер	Размеры ¹ , мм			S ² , мм ²	l _{ср} , мм	m ³ , г
	D	d	h			
ОЛ 14/20-10	23	10,7	12,5	21	53	8,5
ОЛ 15/25-10	29	12,5	13,5	35	63	17
ОЛ 20/32-10	34	17,5	13,5	42	82	26
ОЛ 28/45-10	50	23,3	15,3	60	115	53
ОЛ 40/64-20	69	36	26,0	168	163	211
ОЛ 40/64-30	70	36	36,5	252	163	319
ОЛ 130/175-20	179	127	26,5	315	479	1163
ОЛ 140/200-35	208	135	39,5	735	534	3018

¹ Указаны размеры защитного контейнера. Размеры сердечника фигурируют в обозначении типоразмера, например, сердечник ОЛ14/20-10 имеет внутренний диаметр 14 мм, внешний диаметр 20 мм, высоту 10 мм.

² С учетом коэффициента заполнения сердечника $k_c = 0,7$.

³ Указана масса сердечника без учета защитного контейнера.

2.2. Кольцевые сердечники класса ДС с толщиной ленты 25 мкм (рис. П2.1)

Таблица П5.6

Типоразмер	Размеры ¹ , мм			Типоразмер	Размеры ¹ , мм		
	D	d	h		D	d	h
K10×5×5	10			K18×12×10	18		
K12×5×5	12			K20×12×10	20	12	10
K14×5×5	14	5	5	K23×12×10	23		
K16×5×5	16			K26×12×10	26		
K18×5×5	18			K22×16×10	22		
K20×5×5	20			K25×16×10	25		
K11×6×5	11			K28×16×10	28	16	10
K13×6×5	13			K32×16×10	32		
K15×6×5	15	6	5	K36×16×10	36		
K17×6×5	17			K25×20×10	25		
K19×6×5	19			K32×20×10	32	20	10
K21×6×5	21			K40×20×10	40		
K13×8×5	13			K50×20×10	50		
K15×8×5	15			K32×25×10	32		
K17×8×5	17	8	5	K40×25×10	40	25	10
K19×8×5	19			K50×25×10	50		
K21×8×5	21			K40×32×10	40		
K23×8×5	23			K50×32×10	50	32	10
K16×10×5	16			K64×32×10	64		
K19×10×5	19	10	5	K50×40×10	50		
K22×10×5	22			K64×40×10	64	40	10
K25×10×5	25			K80×40×10	80		
K18×12×5	18			K64×50×10	64		
K20×12×5	20	12	5	K80×50×10	80	50	10
K23×12×5	23			K100×50×10	100		
K26×12×5	26			K80×64×10	80		
K22×16×5	22			K100×64×10	100	64	10
K25×16×5	25	16	5	K128×64×10	128		
K28×16×5	28			K22×16×15	22		
K32×16×5	32			K25×16×15	25		
K25×20×5	25	20	5	K28×16×15	28	16	15
K32×20×5	32			K32×16×15	32		
K40×20×5	40			K36×16×15	36		

Типоразмер	Размеры ¹ , мм			Типоразмер	Размеры ¹ , мм		
	D	d	h		D	d	h
K32×25×5	32			K25×20×15	25		
K40×25×5	40	25	5	K32×20×15	32	20	15
K50×25×5	50			K40×20×15	40		
K16×10×10	16			K50×20×15	50		
K19×10×10	19	10	10	K32×25×15	32		
K22×10×10	22			K40×25×15	40	25	15
K25×10×10	25			K50×25×15	50		
K40×32×15	40			K40×25×20	40	25	20
K50×32×15	50	32	15	K50×25×20	50		
K64×32×15	64			K40×32×20	40		
K50×40×15	50			K50×32×20	50	32	20
K64×40×15	64	40	15	K64×32×20	64		
K80×40×15	80			K50×40×20	50		
K64×50×15	64			K64×40×20	64	40	20
K80×50×15	80	50	15	K80×40×20	80		
K100×50×15	100			K64×50×20	64		
K80×64×15	80			K80×50×20	80	50	20
K100×64×15	100	64	15	K100×50×20	100		
K128×64×15	128			K80×64×20	80		
K100×80×15	100			K100×64×20	100	64	20
K128×80×15	128	80	15	K128×64×20	128		
K160×80×15	160			K100×80×20	100	80	20
K128×100×15	128			K128×80×20	128		
K160×100×15	160	100	15	K160×80×20	160		
K200×100×15	200			K128×100×20	128		
K160×128×15	160			K160×100×20	160	100	20
K200×128×15	200	128	15	K200×100×20	200		
K256×128×15	256			K160×128×20	160		
K200×160×15	200			K200×128×20	200	128	20
K256×160×15	256	160	15	K256×128×20	256		
K320×160×15	320			K200×160×20	200		
K256×200×15	256	200	15	K256×160×20	256	160	20
K320×200×15	320			K320×160×20	320		

Типоразмер	Размеры ¹ , мм			Типоразмер	Размеры ¹ , мм		
	D	d	h		D	d	h
K320×256×15	320	256	15	K256×200×20	256		
K25×20×20	25			K320×200×20	320	200	20
K32×20×20	32			K400×200×20	400		
K40×20×20	40	20	20	K320×256×20	320	256	20
K50×20×20	50			K400×256×20	400		
K32×25×20	32	25	20	K400×320×20	400	320	20

¹ Указаны размеры сердечника без учета защитного покрытия.

При расчетах значение коэффициента заполнения сердечника (k_c) следует принять равным 0,7.

Масса сердечника может быть определена, исходя из плотности ρ магнитных материалов:

ГМ43ДС, ГМ45ДС $\rho = 5400 \text{ кг/м}^3$,

ГМ54ДС $\rho = 5200 \text{ кг/м}^3$.

3. Сердечники из электротехнических сталей

3.1. Броневые ленточные сердечники типа ШЛ (рис. П2.5)

Таблица П5.7

Типоразмер	Размеры, мм						Масса ¹ , кг
	2a	b	c	C	H	h	
ШЛ6×6,5						6,5	0,0125
ШЛ6×8						8	0,0155
ШЛ6×10	6	15	6	25	22	10	0,0195
ШЛ6×12,5						12,5	0,0241
ШЛ8×8						8	0,0297
ШЛ8×10						10	0,0375
ШЛ8×12,5	8	20	8	33	29	12,5	0,0467
ШЛ8×16						16	0,0596
ШЛ10×10						10	0,0585
ШЛ10×12,5						12,5	0,0725
ШЛ10×16	10	25	10	40	35	16	0,0934
ШЛ10×20						20	0,117

Типоразмер	Размеры, мм						Масса ¹ , кг
	2a	b	c	C	H	h	
ШЛ12×12,5	12	30	12	48	42	12,5	0,105
ШЛ12×16						16	0,135
ШЛ12×20						20	0,168
ШЛ12×25						25	0,212
ШЛ16×16	16	40	16	64	56	16	0,239
ШЛ16×20						20	0,300
ШЛ16×25						25	0,375
ШЛ16×32						32	0,478
ШЛ20×20	20	50	20	80	70	20	0,47
ШЛ20×25						25	0,59
ШЛ20×32						32	0,75
ШЛ20×40						40	0,94
ШЛ25×25	25	62,5	25	100	87,5	25	0,915
ШЛ25×32						32	1,17
ШЛ25×40						40	1,47
ШЛ25×50						50	1,84
ШЛ32×32	32	80	32	128	112	32	1,92
ШЛ32×40						40	2,4
ШЛ32×50						50	3,01
ШЛ32×64						64	3,84
ШЛ40×40	40	100	40	160	140	40	3,77
ШЛ40×50						50	4,7
ШЛ40×64						64	6,01
ШЛ40×80						80	7,54

¹ Масса сердечника рассчитана для ленты толщиной 0,15 мм с плотностью 7,65 г/см³.

3.2. Броневые ленточные сердечники типа ШЛМ (рис. П2.5)

Таблица П5.8

Типоразмер	Размеры, мм						Масса ¹ , кг
	2a	b	c	C	H	h	
ШЛМ8×6,5	8	13	5	26,6	21,4	6,5	0,0174
ШЛМ8×8						8	0,0212
ШЛМ8×10						10	0,0268
ШЛМ8×12,5						12,5	0,0334
ШЛМ8×16						16	0,0428
ШЛМ10×8	10	18	6	32,6	28,4	8	0,035
ШЛМ10×10						10	0,0437
ШЛМ10×12,5						12,5	0,0545
ШЛМ10×16						16	0,07
ШЛМ10×20						20	0,088
ШЛМ12×10	12	23	8	40,8	35,4	10	0,0665
ШЛМ12×12,5						12,5	0,0834
ШЛМ12×16						16	0,107
ШЛМ12×20						20	0,133
ШЛМ12×25						25	0,166
ШЛМ16×12,5	16	26	9	50,8	42,4	12,5	0,131
ШЛМ16×16						16	0,168
ШЛМ16×20						20	0,21
ШЛМ16×25						25	0,62
ШЛМ16×32						32	0,334
ШЛМ20×16	20	36	12	65	56,5	16	0,28
ШЛМ20×20						20	0,35
ШЛМ20×25						25	0,437
ШЛМ20×32						32	0,567
ШЛМ20×40						40	0,7

Типоразмер	Размеры, мм						Масса ¹ , кг
	2а	b	c	C	H	h	
ШЛМ25×20	25	45	15	81	70,5	20	0,547
ШЛМ25×25						25	0,683
ШЛМ25×32						32	0,875
ШЛМ25×40						40	1,09
ШЛМ25×50						50	1,36
ШЛМ32×25	32	55	18	101	87,6	25	1,08
ШЛМ32×32						32	1,38
ШЛМ32×40						40	1,73
ШЛМ32×50						50	2,17
ШЛМ40×32	40	72	24	128,2	112,6	32	2,24
ШЛМ40×40						40	2,81
ШЛМ40×50						50	3,52
ШЛМ40×64						64	4,5

¹ Масса сердечника рассчитана для ленты толщиной 0,15 мм с плотностью 7,65 г/см³.

3.3. Стержневые ленточные сердечники типа ПЛ (рис. П2.3)

Таблица П5.9

Типоразмер	Размеры, мм						Масса ¹ , кг
	a	b	c	C	H	h	
ПЛ6,5×12,5-8	6,5	8	8	21,5	26,5	22	0,028
ПЛ6,5×12,5-10		10				24	0,03
ПЛ6,5×12,5-12,5		12,5				26,5	0,033
ПЛ6,5×12,5-16		16				30	0,037
ПЛ8×12,5-12,5	8	12,5	10	26,5	37	29,5	0,047
ПЛ8×12,5-16		16				33	0,051
ПЛ8×12,5-20		20				37	0,057
ПЛ8×12,5-25		25				42	0,063

Типоразмер	Размеры, мм						Масса ¹ , кг	
	a	b	c	C	H	h		
ПЛ10×12,5-20	10	20	12,5	33	41	12,5	0,081	
ПЛ10×12,5-25		25					46	0,089
ПЛ10×12,5-32		32					53	0,098
ПЛ10×12,5-40		40					61	0,114
ПЛ12,5×16-25	12,5	25	16	41,5	51	16	0,163	
ПЛ12,5×16-32		32					58	0,182
ПЛ12,5×16-40		40					66	0,203
ПЛ12,5×16-50		50		76			0,23	
ПЛ12,5×25-32	12,5	32	20	45,5	58	25	0,292	
ПЛ12,5×25-40		40					66	0,334
ПЛ12,5×25-50		50					76	0,376
ПЛ12,5×25-60		60					86	0,418
ПЛ16×32-40	16	40	25	57,5	73	32	0,62	
ПЛ16×32-50		50					83	0,69
ПЛ16×32-65		65					98,4	0,795
ПЛ16×32-80		80					113,2	0,9
ПЛ20×40-50	20	50	32	72,6	91	40	1,23	
ПЛ20×40-60		60					101	1,35
ПЛ20×40-80		80					121,2	1,55
ПЛ20×40-100		100					141,2	1,77
ПЛ25×50-65	25	65	40	90,6	116,4	50	2,44	
ПЛ25×50-80		80					131,2	2,7
ПЛ25×50-100		100					151,2	3,04
ПЛ25×50-120		120					171,6	3,38
ПЛ32×64-80	32	80	50	114,6	145,2	64	5	
ПЛ32×64-100		100					165,2	5,6
ПЛ32×64-130		130					195,6	6,48
ПЛ32×64-160		160					225,6	7,25
ПЛ40×80-100	40	100	64	144,8	181,2	80	9,9	
ПЛ40×80-120		120					201,6	10,7
ПЛ40×80-160		160					241,6	12,5
ПЛ40×80-200		200					281,6	14,3

¹ Масса сердечника рассчитана для ленты толщиной 0,15 мм с плотностью 7,65 г/см³.

3.4. Ленточные сердечники типа ТЛ для трехфазных трансформаторов

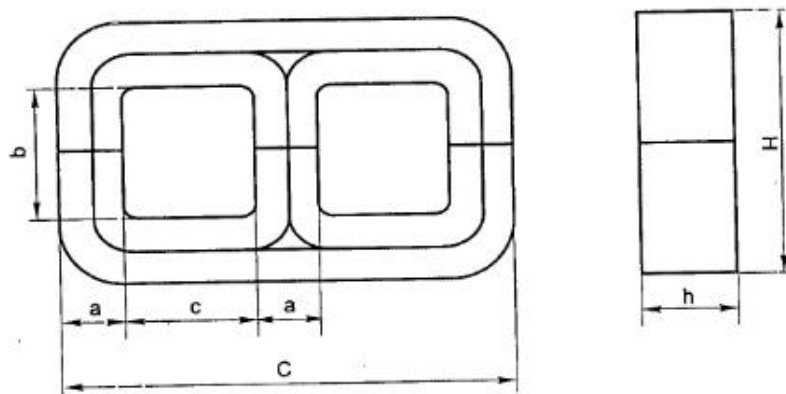


Рис. П5.4

Таблица П5.10

Типоразмер	Размеры, мм						Масса ¹ , кг
	a	b	c	C	H	h	
ТЛ5×10-14		14			24		0,046
ТЛ5×10-16		16			26		0,048
ТЛ5×10-18	5	18	14	43	28	10	0,051
ТЛ5×10-21		21			31		0,054
ТЛ5×10-24		24			34		0,058
ТЛ6,5×10-16		16			29		0,069
ТЛ6,5×10-18		18			31		0,072
ТЛ6,5×10-20	6,5	20	16	51,5	33	10	0,075
ТЛ6,5×10-23		23			36		0,08
ТЛ6,5×10-26		26			39		0,085
ТЛ8×12,5-18		18			34		0,122
ТЛ8×12,5-21		21			37		0,128
ТЛ8×12,5-24	8	24	18	60	40	12,5	0,134
ТЛ8×12,5-28		28			44		0,144
ТЛ8×12,5-32		32			48		0,154

Типоразмер	Размеры, мм						Масса ¹ , кг
	a	b	c	C	H	h	
ТЛ10×16-20		20			40		0,22
ТЛ10×16-23		23			43		0,23
ТЛ10×16-26	10	26	20	70	46	16	0,24
ТЛ10×16-31		31			51		0,26
ТЛ10×16-36		36			56		0,28
ТЛ12,5×20-25		25			50		0,43
ТЛ12,5×20-29		29			54		0,45
ТЛ12,5×20-33	12,5	33	25	87,5	58	20	0,48
ТЛ12,5×20-38,5		38,5			63,5		0,52
ТЛ12,5×20-44		44			69		0,57
ТЛ16×25-32		32			64		0,97
ТЛ16×25-37		37			69		1,02
ТЛ16×25-42	16	42	32	112	74	25	1,07
ТЛ16×25-49		49			81		1,145
ТЛ16×25-56		56			88		1,22
ТЛ20×32-40		40			80		1,77
ТЛ20×32-47		47			87		1,87
ТЛ20×32-54	20	54	40	140	94	32	1,97
ТЛ20×32-62		62			102		2,095
ТЛ20×32-70		70			110		2,22
ТЛ25×40-50		50			100		3,42
ТЛ25×40-58		58			108		3,62
ТЛ25×40-66	25	66	50	175	116	40	3,82
ТЛ25×40-77		77			127		4,08
ТЛ25×40-88		88			138		4,34
ТЛ32×40-64		64			128		5,6
ТЛ32×40-74		74			138		5,95
ТЛ32×40-84	32	84	64	224	148	40	6,3
ТЛ32×40-97		97			161		6,7
ТЛ32×40-110		110			174		7,1

¹ Масса сердечника рассчитана для ленты толщиной 0,15 мм с плотностью 7,65 г/см³.

Список литературы

1. Атабеков Г. И. и др. Нелинейные электрические цепи. Электромагнитное поле. 4-е изд., перераб. М.: Энергия, 1979.
2. Хомерики О. К. Полупроводниковые преобразователи магнитного поля. М.: Энергоатомиздат, 1986.
3. Атабеков Г. И. Линейные электрические цепи. 5-е изд., испр. М.: Энергия, 1978.
4. Магнитомягкие ферриты для радиоэлектронной аппаратуры: Справочник. /Под ред. А. Е. Оборонко. М.: Радио и связь, 1983.
5. Векслер Г. С., Тетельбаум Я. И. Электропитание радиоустройств. Киев: Техніка, 1966.
6. Справочник по электротехническим материалам: В 3 т. Т.3/Под ред. Ю. В. Корицкого, В. В. Пасынкова, Б. М. Тареева. 3-е изд., перераб. и доп. Л.: Энергоатомиздат, 1988.
7. Источники электропитания радиоэлектронной аппаратуры: Справочник. /Под ред. Г. С. Найвельта. М.: Радио и связь, 1986.
8. Костиков В. Г., Парфенов Е. М., Шахнов В. А. Источники электропитания электронных средств. Схемотехника и конструирование. 2-е изд. М.: Горячая линия — Телеком, 2001.
9. Иванов В. С., Панфилов Д. И. Компоненты силовой электроники фирмы Motorola. М.: Додэка, 1998.
10. Хныков А. В. Теория и расчет многообмоточных трансформаторов. М.: Солон-Р, 2002.
11. Сердечники кольцевые: Справочный каталог. СПб.: Северо-западная лаборатория, 2001.
12. Сердечники Ш-образные: Справочный каталог. СПб.: Северо-западная лаборатория, 2001.
13. Сердечники ряда Б: Справочный каталог. СПб.: Северо-западная лаборатория, 2001.
14. Сердечники квадратные типа КВ: Справочный каталог. СПб.: Северо-западная лаборатория, 2000.

Содержание

Введение	3
Глава 1	
Приведенная эквивалентная схема замещения N-обмоточного трансформатора для мгновенных значений напряжений, э.д.с., токов	4
§1.1. Основные допущения	4
§1.2. Однофазный N-обмоточный трансформатор. Приведенная эквивалентная схема замещения	6
§1.3. Идеальный трансформатор	14
§1.4. Одноименные зажимы обмоток	16
§1.5. Формулы для определения коэффициента трансформации	19
§1.6. «Витки на вольт»	21
§1.7. Связь напряженности магнитного поля в сердечнике с намагничивающим током	21
§1.8. Трехфазный N-обмоточный трансформатор. Приведенная эквивалентная схема замещения	23
§1.9. Суммирующий (вычитающий) трансформатор	25
Глава 2	
Формулы трансформаторных э.д.с. Расчет числа витков обмоток	28
§2.1. Определение формы потока в сердечнике трансформатора	28
§2.2. Процессы перемагничивания сердечника	29
§2.3. Обоснование невозможности передачи через трансформатор постоянной составляющей напряжения	33
§2.4. Расчет индуктивности намагничивания трансформатора	33
§2.5. Потери в сердечнике	35
§2.6. Трансформатор однотактного прямоходового преобразователя. Формула трансформаторной э.д.с.	40
§2.7. Трансформатор двухтактного преобразователя. Формула трансформаторной э.д.с.	42
§2.8. Трансформатор с синусоидальным входным воздействием. Формула трансформаторной э.д.с.	44
§2.9. Двухвитковая обмотка	45
Глава 3	
Формулы для расчета активной мощности. Выбор сердечника	47

§3.1. Определения	47
§3.2. Трансформатор однофазного прямоходового преобразователя. Формула габаритной мощности	47
§3.3. Трансформатор двухтактного преобразователя. Формула габаритной мощности	48
§3.4. Трансформатор с синусоидальным входным воздействием. Формулы габаритной мощности для однофазного и трехфазного вариантов	49
§3.4.1. Однофазный трансформатор	49
§3.4.2. Трехфазный трансформатор	49
§3.5. Соотношение расчетных мощностей первичной и вторичной обмоток. Частные случаи	50
Глава 4	
Трансформатор однофазного обратного преобразователя. Расчет числа витков и выбор сердечника	52
§4.1. Общие замечания	52
§4.2. Энергия, запасенная в индуктивности	53
§4.3. Уравнение энергетического баланса в однофазном обратном преобразователе	54
§4.4. Регулировочная характеристика ООХП	56
§4.5. Теория трансформатора ООХП	57
Глава 5	
Примеры расчета	61
§5.1. Расчет трансформатора однофазного прямоходового преобразователя	61
§5.2. Расчет трансформатора двухтактного мостового преобразователя	70
§5.3. Расчет трехфазного трансформатора	78
§5.4. Расчет трансформатора однофазного обратного преобразователя	84
§5.5. Расчет трансформатора тока	93
Заключение	98
Приложение П1	99
Приложение П2	102
Приложение П3	106
Приложение П4	108
Приложение П5	109
Список литературы	122

Магазины Москвы и городов Московской области

Торговый Дом «Библио-Глобус» Адрес: ул. Мясницкая, д. 6. Тел.: 928-35-67.	Магазин «Мир школьника» Адрес: ул. Шоссейная, 1. Тел.: 179-57-17.
Магазин «Московский Дом Книги» Адрес: Новый Арбат, д. 8. Тел.: 203-82-42, 291-78-32.	Магазин «Дом книги в Измайлово» Адрес: Измайловская пл., д. 2, к. 1. Тел.: 166-69-96.
Магазин «Дом технической книги» Адрес: Ленинский пр-т, д. 40. Тел.: 137-60-38, 137-60-39.	Магазин «Дом Книги у Красных Ворот» Адрес: ул. Садовая-Черногрозская, д. 5/9. Тел.: 975-47-49.
Магазин «Молодая Гвардия» Адрес: ул. Б. Полянка, д. 28. Тел.: 238-26-86, 238-50-01.	Магазин «Фоллиант» Адрес: Шоссе Энтузиастов, д. 60А. Тел.: 276-06-33.
Магазин «Дом книги на Соколе» Адрес: Ленинградский пр-т, д. 78, к. 1. Тел.: 152-82-82, 152-45-11.	Магазин «Радиотехника» Адрес: ул. Новокузнецкая, д. 17/19. Тел.: 953-69-53.
Магазин «Дом книги на Войковской» Адрес: Ленинградское шоссе, д. 13, стр. 1. Тел.: 150-99-92, 150-69-17.	Internet-магазин «ДЕССИ» Адрес: 107113, г. Москва, а/я 10. Тел.: 304-72-31.
Торговый дом книги «Москва» Адрес: ул. Тверская, д. 8, стр. 1. Тел.: 797-87-16, 229-73-55.	ООО «Дом деловой книги» Адрес: ул. Марксистская, д. 9. Тел.: 270-54-20, 270-54-21.
Магазин «Дом книги на Новой» Адрес: Шоссе Энтузиастов, д. 24/43. Тел.: 361-68-34, 362-25-16.	ООО «КУМ» Адрес: ул. Ярцевская, д. 34, к. 1. Тел.: 140-44-25.
Магазин «Дом книги в Медведково» Адрес: Заревый проезд, д. 12. Тел.: 478-48-97.	Магазин «Алекс и Ко» Адрес: г. Зеленоград, Панфиловский пр-т, к. 1106-Б. Тел.: 532-96-69.
Магазин «Дом книги в Бибирево» Адрес: ул. Мурановская, д. 12. Тел.: 407-95-55, 406-47-77.	ПБОЮЛ Тимохина И.Ю. Тел.: 533-44-44, 537-60-59.
Магазин «Мир печати» Адрес: ул. 2-я Тверская-Ямская, д. 54. Тел.: 978-50-47.	Магазин «Дом книги» Адрес: г. Подольск, пр-т Ленина, д. 158. Тел.: (276) 300-76.
Магазин «Дом книги на Преображенке» Адрес: Преображенский вал, д. 16, стр. 1. Тел.: 964-42-26.	Магазин «Книга» Адрес: г. Балашиха, ш. Энтузиастов, д. 11. Тел.: 529-56-25.
Магазин «Дом книги в Сокольниках» Адрес: ул. Русаконская, д. 27. Тел.: 264-81-21.	ООО «Элара» Адрес: г. Сергиев-Посад. Тел.: (254) 212-52, 455-05.

Магазины городов России и ближнего зарубежья

Магазин «Санкт-Петербургский Дом Книги» Адрес: г. Санкт-Петербург, Невский проспект, д. 28. Тел.: 318-49-15, 312-01-84.	ООО «Книжный меридиан» Адрес: г. Красноярск, ул. Дубровинского, д. 52А. Тел.: 27-14-29.
Магазин «Техническая книга» Адрес: г. Санкт-Петербург, Пушкинская пл., д. 2. Тел.: 164-65-65, 164-62-77.	ЧП Ващенко С.В. Адрес: г. Липецк, рынок 9-го микрорайона, контейнер 37; пр-т Победы, 29, «Дом быта», 2-й этаж, «Бизнес-книга». Тел.: 77-04-25, 46-33-34.
ООО «Elkom» Адрес: г. Астрахань, ул. Красная, д. 12/2. Тел.: 39-08-53.	ООО «Книжный мир» Адрес: г. Нальчик, ул. Захарова, 103. Тел.: 5-52-01.